



сайт: www.cztt.nt-rt.ru || эл. почта: ctz@nt-rt.ru

Архангельск (8182)63-90-72
Астана +7(7172)727-132
Белгород (4722)40-23-64
Брянск (4832)59-03-52
Владивосток (423)249-28-31
Волгоград (844)278-03-48
Вологда (8172)26-41-59
Воронеж (473)204-51-73
Екатеринбург (343)384-55-89
Иваново (4932)77-34-06

Ижевск (3412)26-03-58
Казань (843)206-01-48
Калининград (4012)72-03-81
Калуга (4842)92-23-67
Кемерово (3842)65-04-62
Киров (8332)68-02-04
Краснодар (861)203-40-90
Красноярск (391)204-63-61
Курск (4712)77-13-04
Липецк (4742)52-20-81

Магнитогорск (3519)55-03-13
Москва (495)268-04-70
Мурманск (8152)59-64-93
Набережные Челны (8552)20-53-41
Нижний Новгород (831)429-08-12
Новокузнецк (3843)20-46-81
Новосибирск (383)227-86-73
Орел (4862)44-53-42
Оренбург (3532)37-68-04
Пенза (8412)22-31-16

Пермь (342)205-81-47
Ростов-на-Дону (863)308-18-15
Рязань (4912)46-61-64
Самара (846)206-03-16
Санкт-Петербург (812)309-46-40
Саратов (845)249-38-78
Смоленск (4812)29-41-54
Сочи (862)225-72-31
Ставрополь (8652)20-65-13
Тверь (4822)63-31-35

Томск (3822)98-41-53
Тула (4872)74-02-29
Тюмень (3452)66-21-18
Ульяновск (8422)24-23-59
Уфа (347)229-48-12
Челябинск (351)202-03-61
Череповец (8202)49-02-64
Ярославль (4852)69-52-93



НАЗНАЧЕНИЕ

Трансформаторы изготавливаются в климатическом исполнении «У» или «Т» категории размещения 2 по ГОСТ 15150.

Рабочее положение – любое.

ТУ16 - 2010 ОГГ.671 240.003 ТУ

взамен

ТУ16 - 2004 ОГГ.671 241.019 ТУ

Трансформаторы для АИИСКУЭ поставляются по специальному заказу с одним классом точности и номинальной мощностью, указанными в заказе.

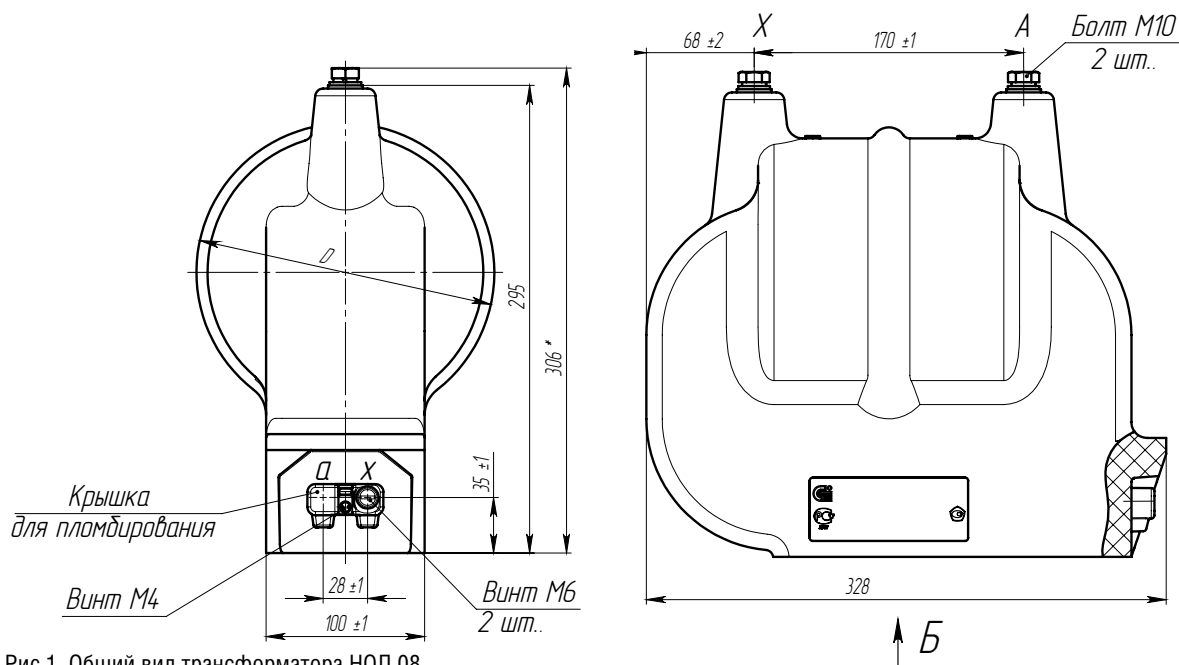


Рис 1. Общий вид трансформатора НОЛ.08

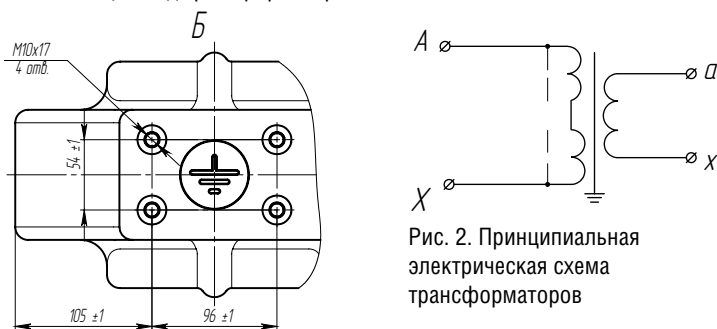


Рис. 2. Принципиальная электрическая схема трансформаторов

ТЕХНИЧЕСКИЕ ДАННЫЕ

Таблица 1

| Тип трансформатора | D, мм | Масса, кг |
|--------------------|-------|-----------|
| НОЛ.08-3УТ2 | 188±3 | 25,5±1,5 |
| НОЛ.08-6УТ2 | | 27,5±1,5 |
| НОЛ.08-10УТ2 | 212±3 | 29,5±1,5 |

Таблица 2

| Наименование параметра | Значение для типов | | | |
|--|--|------------|-------------|-----|
| | НОЛ.08 - 3 | НОЛ.08 - 6 | НОЛ.08 - 10 | |
| Класс напряжения, кВ | 3 | 6 | 10 | |
| Наибольшее рабочее напряжение, кВ | 3,6 | 7,2 | 12 | |
| Номинальное напряжение первичной обмотки, В | 3000 | 6000 | 10000 | |
| | 3300 | 6300 | 11000 | |
| | | 6600 | | |
| Номинальное напряжение вторичной обмотки, В | 100 или 110* | | | |
| Класс точности по ГОСТ 1983 | 0,2**; 0,5; 1; 3 | | | |
| Номинальная мощность, В·А, с коэффициентом мощности активно - индуктивной нагрузки $\cos \varphi = 0,8$ в классах точности:*** | 0,2 | 15 | 30 | 50 |
| | 0,5 | 30 | 50 | 75 |
| | 1 | 50 | 75 | 150 |
| | 3 | 75 | 200 | 300 |
| | Предельная мощность вне класса точности, В·А | 160 | 400 | 630 |
| Схема и группа соединения обмоток | 1/1 - 0 | | | |
| Номинальная частота переменного тока, Гц | 50 или 60**** | | | |

* Только для трансформаторов с номинальным напряжением первичной обмотки 6600 В и 11000 В.

** Только для трансформаторов с номинальным напряжением вторичной обмотки 100 В и одним классом точности.

*** Наибольшая возможная мощность для заданного класса точности. Возможно изготовление трансформаторов с меньшими значениями номинальных мощностей вторичной обмотки, выбираемых из ряда: 10, 15, 25, 30, 50, 75, 100, 150, 200. Номинальная мощность оговаривается при заказе. Высший класс точности указывается в заказе.

**** Только для трансформаторов, предназначенных для поставок на экспорт.

Для коммерческого учета электроэнергии трансформаторы изготавливаются с одним классом точности 0,2 или 0,5.

По вопросам продаж и поддержки обращайтесь:
Email: ctz@nt-rt.ru
Web-сайт: <http://www.cztt.nt-rt.ru/>

Архангельск (8182)63-90-72
Астана +7(7172)727-132
Белгород (4722)40-23-64
Брянск (4832)59-03-52
Владивосток (423)249-28-31
Волгоград (844)278-03-48
Вологда (8172)26-41-59
Воронеж (473)204-51-73
Екатеринбург (343)384-55-89
Иваново (4932)77-34-06

Ижевск (3412)26-03-58
Казань (843)206-01-48
Калининград (4012)72-03-81
Калуга (4842)92-23-67
Кемерово (3842)65-04-62
Киров (8332)68-02-04
Краснодар (861)203-40-90
Красноярск (391)204-63-61
Курск (4712)77-13-04
Липецк (4742)52-20-81

Магнитогорск (3519)55-03-13
Москва (495)268-04-70
Мурманск (8152)59-64-93
Набережные Челны (8552)20-53-41
Нижний Новгород (831)429-08-12
Новокузнецк (3843)20-46-81
Новосибирск (383)227-86-73
Орел (4862)44-53-42
Оренбург (3532)37-68-04
Пенза (8412)22-31-16

Пермь (342)205-81-47
Ростов-на-Дону (863)308-18-15
Рязань (4912)46-61-64
Самара (846)206-03-16
Санкт-Петербург (812)309-46-40
Саратов (845)249-38-78
Смоленск (4812)29-41-54
Сочи (862)225-72-31
Ставрополь (8652)20-65-13
Тверь (4822)63-31-35

Томск (3822)98-41-53
Тула (4872)74-02-29
Тюмень (3452)66-21-18
Ульяновск (8422)24-23-59
Уфа (347)229-48-12
Челябинск (351)202-03-61
Череповец (8202)49-02-64
Ярославль (4852)69-52-93