



сайт: www.cztt.nt-rt.ru || эл. почта: ctz@nt-rt.ru

Архангельск (8182)63-90-72
Астана +7(7172)727-132
Белгород (4722)40-23-64
Брянск (4832)59-03-52
Владивосток (423)249-28-31
Волгоград (844)278-03-48
Вологда (8172)26-41-59
Воронеж (473)204-51-73
Екатеринбург (343)384-55-89
Иваново (4932)77-34-06

Ижевск (3412)26-03-58
Казань (843)206-01-48
Калининград (4012)72-03-81
Калуга (4842)92-23-67
Кемерово (3842)65-04-62
Киров (8332)68-02-04
Краснодар (861)203-40-90
Красноярск (391)204-63-61
Курск (4712)77-13-04
Липецк (4742)52-20-81

Магнитогорск (3519)55-03-13
Москва (495)268-04-70
Мурманск (8152)59-64-93
Набережные Челны (8552)20-53-41
Нижний Новгород (831)429-08-12
Новокузнецк (3843)20-46-81
Новосибирск (383)227-86-73
Орел (4862)44-53-42
Оренбург (3532)37-68-04
Пенза (8412)22-31-16

Пермь (342)205-81-47
Ростов-на-Дону (863)308-18-15
Рязань (4912)46-61-64
Самара (846)206-03-16
Санкт-Петербург (812)309-46-40
Саратов (845)249-38-78
Смоленск (4812)29-41-54
Сочи (862)225-72-31
Ставрополь (8652)20-65-13
Тверь (4822)63-31-35

Томск (3822)98-41-53
Тула (4872)74-02-29
Тюмень (3452)66-21-18
Ульяновск (8422)24-23-59
Уфа (347)229-48-12
Челябинск (351)202-03-61
Череповец (8202)49-02-64
Ярославль (4852)69-52-93



НАЗНАЧЕНИЕ

Номинальные значения климатических факторов – по ГОСТ 15543.1-89 и ГОСТ 15150-69:

- высота установки над уровнем моря – не более 1000 м;
- температура окружающего воздуха при нагрузке трансформаторов предельной мощностью от плюс 50 °С до минус 45 °С.
- относительная влажность воздуха до 100 % при 25 °С для трансформаторов климатического исполнения «У2» и при 35 °С для трансформаторов климатического исполнения «Т2».

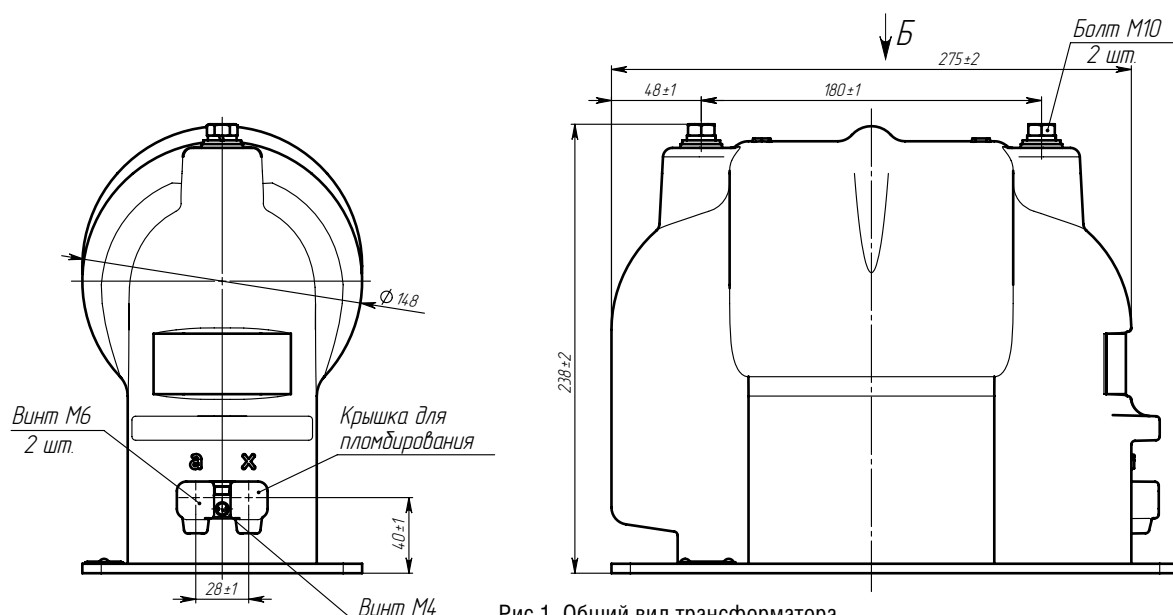


Рис 1. Общий вид трансформатора
НОЛ.08-6(10)М

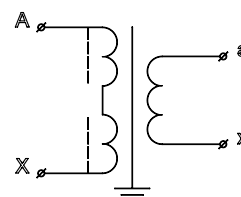
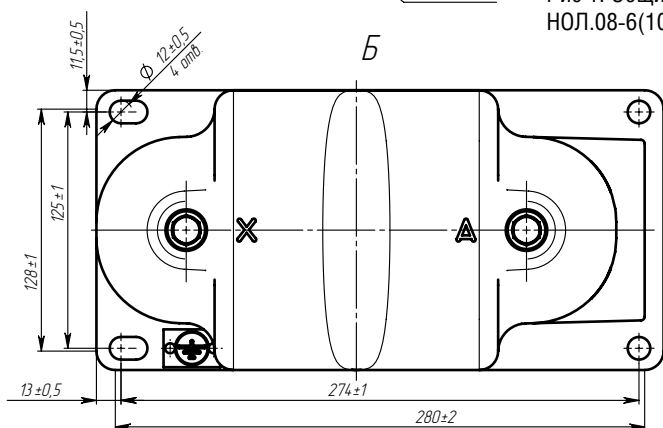


Рис. 2. Принципиальная электрическая схема трансформаторов

ТЕХНИЧЕСКИЕ ДАННЫЕ

Таблица 1

Наименование параметра	Значение	
	НОЛ.08-10М	НОЛ.08-6М
Класс напряжения, кВ	10	6
Наибольшее рабочее напряжение, кВ	12	7,2
Номинальное напряжение первичной обмотки, В	10000	6000
Номинальное напряжение вторичной обмотки, В	100	
Класс точности по ГОСТ 1983-2001	0,2; 0,5; 1; 3	
Номинальная мощность, В·А, с коэффициентом мощности активно-индуктивной нагрузки $\cos \varphi = 0,8$ в классе точности:		
0,2	30	20
0,5	50	50
1	75	75
3	200	150
Предельная мощность вне класса точности, В·А	400	
Предельный допустимый длительный первичный ток, А	0,04	0,07
Расчетное напряжение короткого замыкания при нагрузке для класса точности 0,5; %	0,25	0,44
Схема и группа соединения обмоток	1/1-0	
Номинальная частота, Гц	50	
Климатическое исполнение	У2	

По вопросам продаж и поддержки обращайтесь:
Email: ctz@nt-rt.ru
Web-сайт: <http://www.cztt.nt-rt.ru/>

Архангельск (8182)63-90-72
Астана +7(7172)727-132
Белгород (4722)40-23-64
Брянск (4832)59-03-52
Владивосток (423)249-28-31
Волгоград (844)278-03-48
Вологда (8172)26-41-59
Воронеж (473)204-51-73
Екатеринбург (343)384-55-89
Иваново (4932)77-34-06

Ижевск (3412)26-03-58
Казань (843)206-01-48
Калининград (4012)72-03-81
Калуга (4842)92-23-67
Кемерово (3842)65-04-62
Киров (8332)68-02-04
Краснодар (861)203-40-90
Красноярск (391)204-63-61
Курск (4712)77-13-04
Липецк (4742)52-20-81

Магнитогорск (3519)55-03-13
Москва (495)268-04-70
Мурманск (8152)59-64-93
Набережные Челны (8552)20-53-41
Нижний Новгород (831)429-08-12
Новокузнецк (3843)20-46-81
Новосибирск (383)227-86-73
Орел (4862)44-53-42
Оренбург (3532)37-68-04
Пенза (8412)22-31-16

Пермь (342)205-81-47
Ростов-на-Дону (863)308-18-15
Рязань (4912)46-61-64
Самара (846)206-03-16
Санкт-Петербург (812)309-46-40
Саратов (845)249-38-78
Смоленск (4812)29-41-54
Сочи (862)225-72-31
Ставрополь (8652)20-65-13
Тверь (4822)63-31-35

Томск (3822)98-41-53
Тула (4872)74-02-29
Тюмень (3452)66-21-18
Ульяновск (8422)24-23-59
Уфа (347)229-48-12
Челябинск (351)202-03-61
Череповец (8202)49-02-64
Ярославль (4852)69-52-93