



сайт: www.cztt.nt-rt.ru || эл. почта: ctz@nt-rt.ru

Архангельск (8182)63-90-72
Астана +7(7172)727-132
Белгород (4722)40-23-64
Брянск (4832)59-03-52
Владивосток (423)249-28-31
Волгоград (844)278-03-48
Вологда (8172)26-41-59
Воронеж (473)204-51-73
Екатеринбург (343)384-55-89
Иваново (4932)77-34-06

Ижевск (3412)26-03-58
Казань (843)206-01-48
Калининград (4012)72-03-81
Калуга (4842)92-23-67
Кемерово (3842)65-04-62
Киров (8332)68-02-04
Краснодар (861)203-40-90
Красноярск (391)204-63-61
Курск (4712)77-13-04
Липецк (4742)52-20-81

Магнитогорск (3519)55-03-13
Москва (495)268-04-70
Мурманск (8152)59-64-93
Набережные Челны (8552)20-53-41
Нижний Новгород (831)429-08-12
Новокузнецк (3843)20-46-81
Новосибирск (383)227-86-73
Орел (4862)44-53-42
Оренбург (3532)37-68-04
Пенза (8412)22-31-16

Пермь (342)205-81-47
Ростов-на-Дону (863)308-18-15
Рязань (4912)46-61-64
Самара (846)206-03-16
Санкт-Петербург (812)309-46-40
Саратов (845)249-38-78
Смоленск (4812)29-41-54
Сочи (862)225-72-31
Ставрополь (8652)20-65-13
Тверь (4822)63-31-35

Томск (3822)98-41-53
Тула (4872)74-02-29
Тюмень (3452)66-21-18
Ульяновск (8422)24-23-59
Уфа (347)229-48-12
Челябинск (351)202-03-61
Череповец (8202)49-02-64
Ярославль (4852)69-52-93

**НАЗНАЧЕНИЕ**

Трансформаторы предназначены для обеспечения питания цепей автоблокировки от воздушных линий СЦБ и продольного электроснабжения железных дорог.

Трансформаторы изготавливаются в климатическом исполнении «УХЛ» или «Т» категории размещения 1 по ГОСТ 15150. Длина пути утечки III по ГОСТ 9920-89.

Допускается параллельная работа трансформаторов с одинаковыми номинальными напряжениями первичной обмотки и одинаковыми значениями номинальной мощности.

Рабочее положение – вертикальное.

ТУ16-98 ОГГ.670 121.008 ТУ

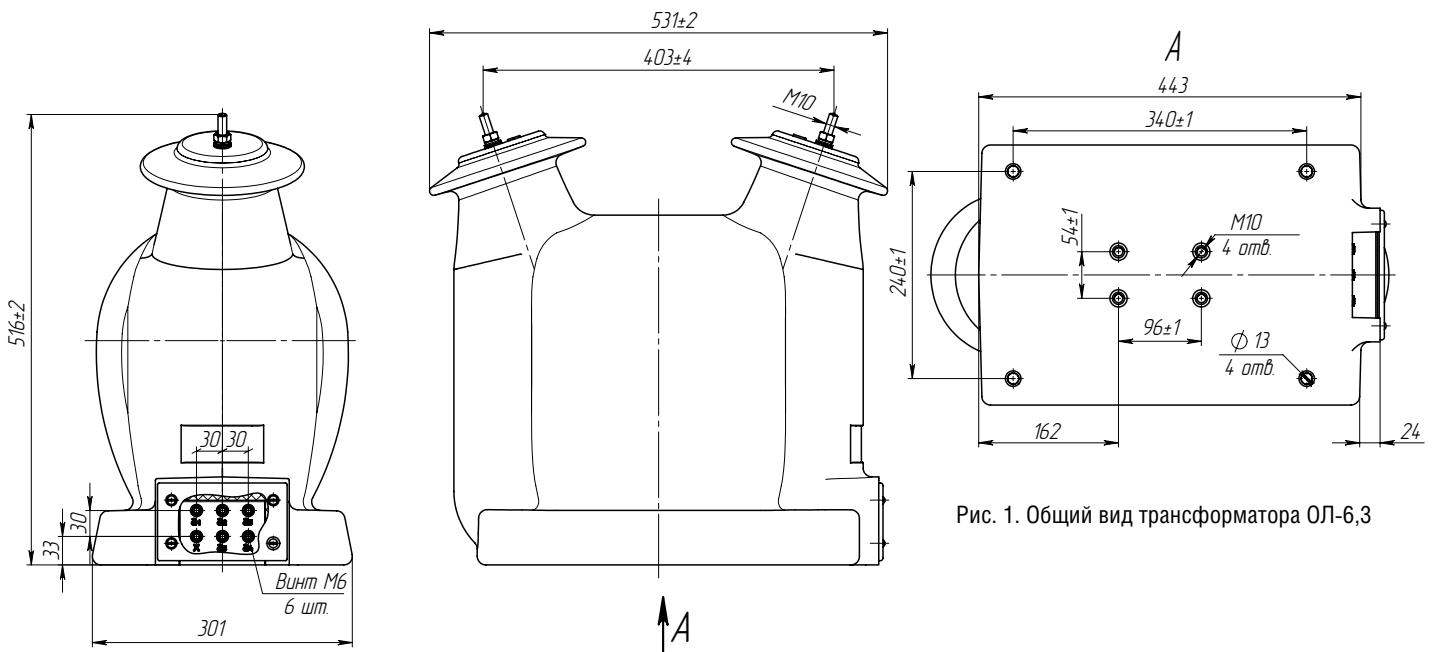


Рис. 1. Общий вид трансформатора ОЛ-6,3

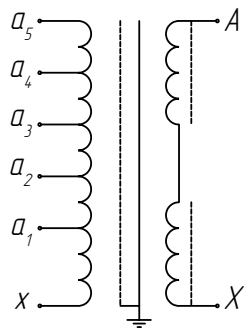


Рис. 1. Принципиальная электрическая схема трансформатора ОЛ-6,3

ТЕХНИЧЕСКИЕ ДАННЫЕ

Таблица 1

Наименование параметра	Значение для типов ОЛ	
	6,3/6	6,3/10
Класс напряжения, кВ	6	10
Наибольшее рабочее напряжение, кВ	7,2	12
Номинальное напряжение первичной обмотки, В	6,3	10,5
Номинальное напряжение вторичной обмотки, В		
x - a1	218	
x - a2	224	
x - a3	230	
x - a4	236	
x - a5	242	
Номинальная частота, Гц	50	
Номинальная мощность, В·А	6300	6300
Ток холостого хода, %, не более	35	
Потери холостого хода, Вт, не более	80	80
Напряжение короткого замыкания, %	5	5
Потери короткого замыкания, Вт, не более	200	200
Масса, кг	115	120

По вопросам продаж и поддержки обращайтесь:
Email: ctz@nt-rt.ru
Web-сайт: <http://www.cztt.nt-rt.ru/>

Архангельск (8182)63-90-72
Астана +7(7172)727-132
Белгород (4722)40-23-64
Брянск (4832)59-03-52
Владивосток (423)249-28-31
Волгоград (844)278-03-48
Вологда (8172)26-41-59
Воронеж (473)204-51-73
Екатеринбург (343)384-55-89
Иваново (4932)77-34-06

Ижевск (3412)26-03-58
Казань (843)206-01-48
Калининград (4012)72-03-81
Калуга (4842)92-23-67
Кемерово (3842)65-04-62
Киров (8332)68-02-04
Краснодар (861)203-40-90
Красноярск (391)204-63-61
Курск (4712)77-13-04
Липецк (4742)52-20-81

Магнитогорск (3519)55-03-13
Москва (495)268-04-70
Мурманск (8152)59-64-93
Набережные Челны (8552)20-53-41
Нижний Новгород (831)429-08-12
Новокузнецк (3843)20-46-81
Новосибирск (383)227-86-73
Орел (4862)44-53-42
Оренбург (3532)37-68-04
Пенза (8412)22-31-16

Пермь (342)205-81-47
Ростов-на-Дону (863)308-18-15
Рязань (4912)46-61-64
Самара (846)206-03-16
Санкт-Петербург (812)309-46-40
Саратов (845)249-38-78
Смоленск (4812)29-41-54
Сочи (862)225-72-31
Ставрополь (8652)20-65-13
Тверь (4822)63-31-35

Томск (3822)98-41-53
Тула (4872)74-02-29
Тюмень (3452)66-21-18
Ульяновск (8422)24-23-59
Уфа (347)229-48-12
Челябинск (351)202-03-61
Череповец (8202)49-02-64
Ярославль (4852)69-52-93