



сайт: www.cztt.nt-rt.ru || эл. почта: ctz@nt-rt.ru

Архангельск (8182)63-90-72
Астана +7(7172)727-132
Белгород (4722)40-23-64
Брянск (4832)59-03-52
Владивосток (423)249-28-31
Волгоград (844)278-03-48
Вологда (8172)26-41-59
Воронеж (473)204-51-73
Екатеринбург (343)384-55-89
Иваново (4932)77-34-06

Ижевск (3412)26-03-58
Казань (843)206-01-48
Калининград (4012)72-03-81
Калуга (4842)92-23-67
Кемерово (3842)65-04-62
Киров (8332)68-02-04
Краснодар (861)203-40-90
Красноярск (391)204-63-61
Курск (4712)77-13-04
Липецк (4742)52-20-81

Магнитогорск (3519)55-03-13
Москва (495)268-04-70
Мурманск (8152)59-64-93
Набережные Челны (8552)20-53-41
Нижний Новгород (831)429-08-12
Новокузнецк (3843)20-46-81
Новосибирск (383)227-86-73
Орел (4862)44-53-42
Оренбург (3532)37-68-04
Пенза (8412)22-31-16

Пермь (342)205-81-47
Ростов-на-Дону (863)308-18-15
Рязань (4912)46-61-64
Самара (846)206-03-16
Санкт-Петербург (812)309-46-40
Саратов (845)249-38-78
Смоленск (4812)29-41-54
Сочи (862)225-72-31
Ставрополь (8652)20-65-13
Тверь (4822)63-31-35

Томск (3822)98-41-53
Тула (4872)74-02-29
Тюмень (3452)66-21-18
Ульяновск (8422)24-23-59
Уфа (347)229-48-12
Челябинск (351)202-03-61
Череповец (8202)49-02-64
Ярославль (4852)69-52-93



ТАБЛИЦА СОЕДИНЕНИЯ ТЛЛ-0,66-1

I _н А	Первичная обмотка				Вторичная обмотка		
	кол. витк.	Маркировка		кол. витк.	Маркировка		
		Начало	Конец		Начало	Конец	
1	300	Л3 - Л9		60	И1	И2	
1,5					И1	И3	
2					И1	И4	
2,5	200	Л3 - Л4		80	И1	И3	
3					И1	И4	
4					И1	И3	
5	100	Л4 - Л9		100	И1	И4	
7,5					И1	И2	
10					И1	И3	
15	40	Л4 - Л5		60	И1	И2	
20					И1	И3	
25					И1	И4	
30	20	Л6 - Л9		80	И1	И3	
40					И1	И4	
50					И1	И2	
60	10	Л7 - Л9		100	И1	И3	
80					И1	И4	
100					И1	И2	
75	4	Л10 - Л13 (предварительно установить пере- мычку между Л11 и Л12)		60	И1	И2	
150					И1	И3	
200					И1	И4	
250	2	Л10 - Л13 (предварительно установить пере- мычки между Л10 и Л12, Л11 и Л13)		80	И1	И3	
300					И1	И4	
400					И1	И2	
500	внешняя обмотка 1	Л1 - Л2		100	И1	И3	
					И1	И4	
					И1	И2	

НАЗНАЧЕНИЕ

Трансформатор предназначен для использования в цепях переменного тока с номинальным напряжением до 0,66 кВ включительно частотой 50 Гц при электрических измерениях и поверке средств измерений.

Трансформатор изготавливается в исполнении УХЛ категории размещения 4.2 по ГОСТ 15150 и предназначен для работы в следующих условиях:

- высота над уровнем моря не более 1000 м;
- температура окружающего воздуха при эксплуатации от плюс 1 до плюс 35 °С,
- при хранении от плюс 50 °С до минус 60 °С;
- относительная влажность воздуха 80 % при 25 °С без конденсации влаги.
- окружающая среда - невзрывоопасная, не содержащая пыли, химически активных газов и паров в концентрациях, разрушающих покрытия металлов и изоляцию (атмосфера типа II по ГОСТ 15150);



ТУ16 - 2010 ОГГ.671 200.001 ТУ

взамен

ТУ16 - 2007 ОГГ.671 231.058 ТУ

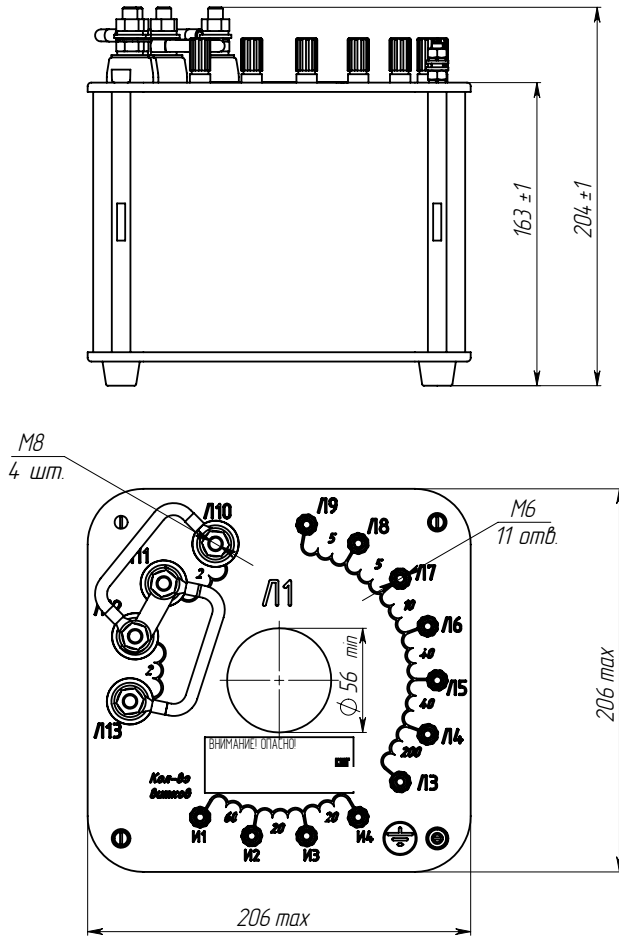


Рис. 1. Общий вид трансформаторов ТЛЛ-0,66-1

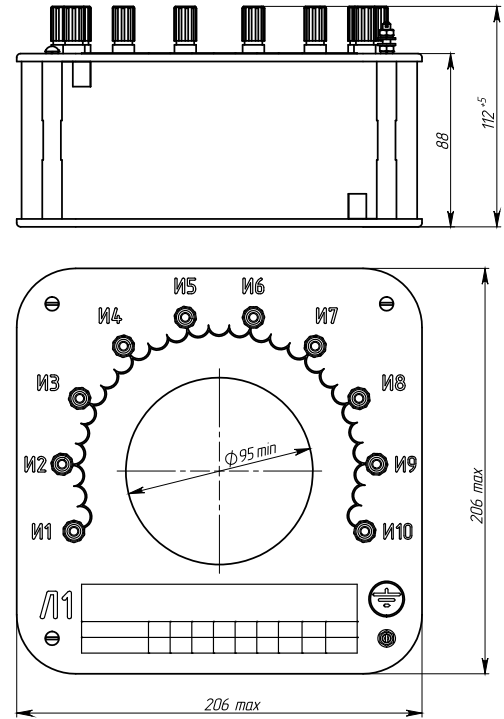


Рис. 2. Общий вид трансформаторов ТЛЛ-0,66-2

ТЕХНИЧЕСКИЕ ДАННЫЕ

Наименование параметра	Значение
Номинальное напряжение, кВ	0,66
Номинальная частота, Гц	50
Номинальный вторичный ток, А	5
Номинальная вторичная нагрузка с коэффициентом мощности $\cos\varphi=1$, В·А	5
Класс точности:	0,05 или 0,1
Продолжительность непрерывной работы, не более:	
час (ТЛЛ-0,66-1; ТЛЛ-0,66-2)	8
мин (ТЛЛ-0,66-3; ТЛЛ-0,66-4)	20
Отношение продолжительности непрерывной работы к длительности нерабочего интервала	1

Трансформатор	Номинальный первичный ток, А
ТЛЛ-0,66-1	1; 1,5; 2; 2,5; 3; 4; 5; 7,5; 10; 15; 20; 25; 30; 40; 50; 60; 75; 80; 100; 150; 200; 250; 300; 400; 500
ТЛЛ-0,66-2	600; 750; 800; 1000; 1200; 1500; 2000; 3000
ТЛЛ-0,66-3	3000; 4000; 5000; 6000; 8000; 10000
ТЛЛ-0,66-4	1; 1,5; 2; 2,5; 3; 4; 5; 7,5; 10; 15; 20; 25; 30; 40; 50; 60; 75; 80; 100; 150; 200; 250; 300; 400; 500; 600; 750; 800; 1000; 1200; 1500; 2000; 2500; 3000; 4000; 5000

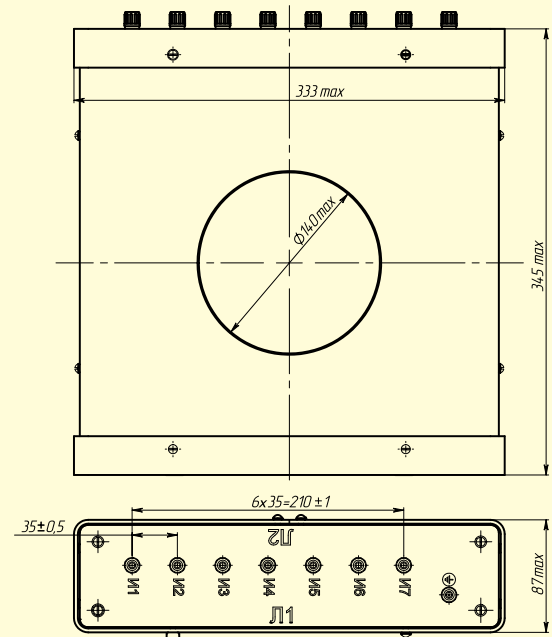


Рис. 3. Общий вид трансформаторов ТЛЛ-0,66-3

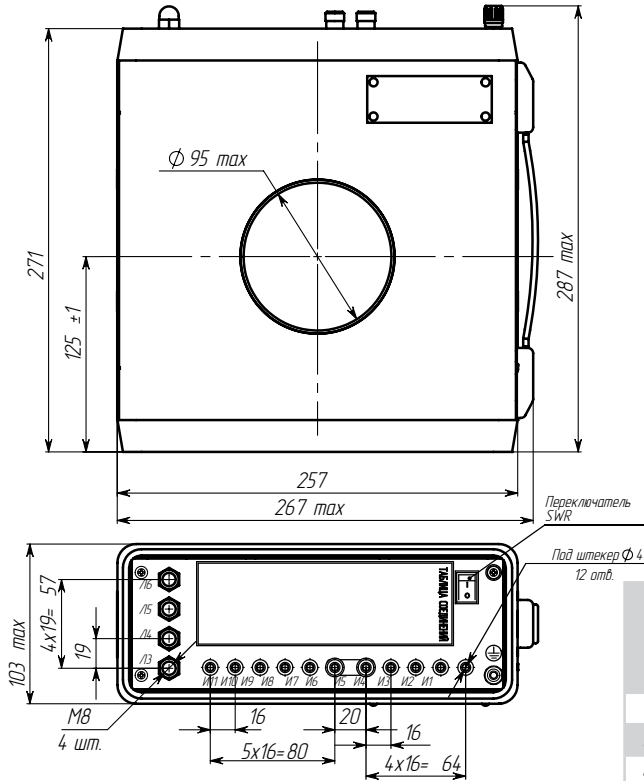


Рис. 4. Общий вид трансформатора ТЛЛ-0,66-4

Рис. 5. Электрическая принципиальная схема трансформатора ТЛЛ-0,66-4



ТАБЛИЦА СОЕДИНЕНИЙ ТЛЛ-0,66-4

I _н , А	W1				W2	
	кол-во витков	клеммы		кол-во витков	клеммы	
		Начало	Конец		Начало	Конец
между И5 и И6 установить перемычку						
5000	1	Л1	- Л2	1000	И1 - И11	
4000	1	Л1	- Л2	800	И7 - И11	
3000	1	Л1	- Л2	600	И9 - И11	
2500	1	Л1	- Л2	500	И7 - И10	
2000	1	Л1	- Л2	400	И8 - И10	
1500	1	Л1	- Л2	300	И9 - И10	
1200	1	Л1	- Л2	240	И6 - И9	
1000	1	Л1	- Л2	200	И7 - И9	
800	1	Л1	- Л2	160	И1 - И5	
750	1	Л1	- Л2	150	И1 - И4	
600	1	Л1	- Л2	120	И1 - И3	
500	1	Л1	- Л2	100	И1 - И2	
400	2	Л1	- Л2	160	И1 - И5	
300	2	Л1	- Л2	120	И1 - И3	
250	2	Л1	- Л2	100	И1 - И2	
200	4	Л1	- Л2	160	И1 - И5	
150	4	Л1	- Л2	120	И1 - И3	
100	10	Л3	- Л4	200	И7 - И9	
80	10	Л3	- Л4	160	И1 - И5	
75	10	Л3	- Л4	150	И1 - И4	
60	10	Л3	- Л4	120	И1 - И3	
50	10	Л3	- Л4	100	И1 - И2	
40	20	Л3	- Л5	160	И1 - И5	
30	20	Л3	- Л5	120	И1 - И3	
25	20	Л3	- Л5	100	И1 - И2	
20	50	Л3	- Л6	200	И7 - И9	
15	50	Л3	- Л6	150	И1 - И4	
10	50	Л3	- Л6	100	И1 - И2	
перемычку между И5 и И6 убрать						
7,5	100	И7	- И8	150	И1 - И4	
5	100	И7	- И8	100	И1 - И2	
4	200	И7	- И9	160	И1 - И5	
3	200	И7	- И9	120	И1 - И3	
2,5	300	И9	- И10	150	И1 - И4	
2	300	И9	- И10	120	И1 - И3	
1,5	500	И7	- И10	150	И1 - И4	
1	500	И7	- И10	100	И1 - И2	



По вопросам продаж и поддержки обращайтесь:
Email: ctz@nt-rt.ru
Web-сайт: <http://www.cztt.nt-rt.ru/>

Архангельск (8182)63-90-72
Астана +7(7172)727-132
Белгород (4722)40-23-64
Брянск (4832)59-03-52
Владивосток (423)249-28-31
Волгоград (844)278-03-48
Вологда (8172)26-41-59
Воронеж (473)204-51-73
Екатеринбург (343)384-55-89
Иваново (4932)77-34-06

Ижевск (3412)26-03-58
Казань (843)206-01-48
Калининград (4012)72-03-81
Калуга (4842)92-23-67
Кемерово (3842)65-04-62
Киров (8332)68-02-04
Краснодар (861)203-40-90
Красноярск (391)204-63-61
Курск (4712)77-13-04
Липецк (4742)52-20-81

Магнитогорск (3519)55-03-13
Москва (495)268-04-70
Мурманск (8152)59-64-93
Набережные Челны (8552)20-53-41
Нижний Новгород (831)429-08-12
Новокузнецк (3843)20-46-81
Новосибирск (383)227-86-73
Орел (4862)44-53-42
Оренбург (3532)37-68-04
Пенза (8412)22-31-16

Пермь (342)205-81-47
Ростов-на-Дону (863)308-18-15
Рязань (4912)46-61-64
Самара (846)206-03-16
Санкт-Петербург (812)309-46-40
Саратов (845)249-38-78
Смоленск (4812)29-41-54
Сочи (862)225-72-31
Ставрополь (8652)20-65-13
Тверь (4822)63-31-35

Томск (3822)98-41-53
Тула (4872)74-02-29
Тюмень (3452)66-21-18
Ульяновск (8422)24-23-59
Уфа (347)229-48-12
Челябинск (351)202-03-61
Череповец (8202)49-02-64
Ярославль (4852)69-52-93