



сайт: [www.cztt.nt-rt.ru](http://www.cztt.nt-rt.ru) || эл. почта: [ctz@nt-rt.ru](mailto:ctz@nt-rt.ru)

Архангельск (8182)63-90-72  
Астана +7(7172)727-132  
Белгород (4722)40-23-64  
Брянск (4832)59-03-52  
Владивосток (423)249-28-31  
Волгоград (844)278-03-48  
Вологда (8172)26-41-59  
Воронеж (473)204-51-73  
Екатеринбург (343)384-55-89  
Иваново (4932)77-34-06

Ижевск (3412)26-03-58  
Казань (843)206-01-48  
Калининград (4012)72-03-81  
Калуга (4842)92-23-67  
Кемерово (3842)65-04-62  
Киров (8332)68-02-04  
Краснодар (861)203-40-90  
Красноярск (391)204-63-61  
Курск (4712)77-13-04  
Липецк (4742)52-20-81

Магнитогорск (3519)55-03-13  
Москва (495)268-04-70  
Мурманск (8152)59-64-93  
Набережные Челны (8552)20-53-41  
Нижний Новгород (831)429-08-12  
Новокузнецк (3843)20-46-81  
Новосибирск (383)227-86-73  
Орел (4862)44-53-42  
Оренбург (3532)37-68-04  
Пенза (8412)22-31-16

Пермь (342)205-81-47  
Ростов-на-Дону (863)308-18-15  
Рязань (4912)46-61-64  
Самара (846)206-03-16  
Санкт-Петербург (812)309-46-40  
Саратов (845)249-38-78  
Смоленск (4812)29-41-54  
Сочи (862)225-72-31  
Ставрополь (8652)20-65-13  
Тверь (4822)63-31-35

Томск (3822)98-41-53  
Тула (4872)74-02-29  
Тюмень (3452)66-21-18  
Ульяновск (8422)24-23-59  
Уфа (347)229-48-12  
Челябинск (351)202-03-61  
Череповец (8202)49-02-64  
Ярославль (4852)69-52-93



### НАЗНАЧЕНИЕ

Трансформатор предназначен для питания цепей измерения тока, мощности и энергии, для изолирования цепей вторичных соединений от высокого напряжения в электрических установках переменного тока частоты 50 или 60 Гц на класс напряжения до 35 кВ в лабораториях и на испытательных станциях промышленных предприятий.

Трансформатор изготавливается в исполнении «УХЛ» категории размещения 4.2 по ГОСТ 15150.

Рабочее положение – вертикальное.

**ТУ16 - 2010 ОГГ.671 200.001 ТУ**

взамен

**ТУ16 - 2003 ОГГ.671 213.023 ТУ**

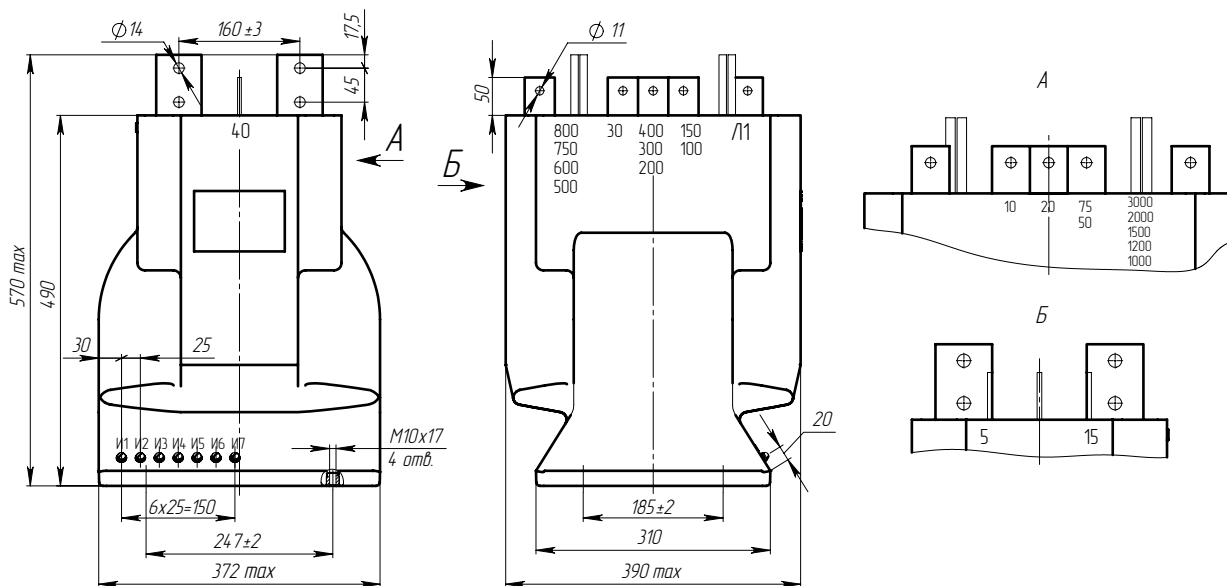


Рис. 1. Общий вид трансформатора ТЛЛ-35

**Подсоединения вторичных выводов**

**Таблица 1**

Выходы вторичной обмотки	Номинальный первичный ток, А
И1 - И2	5, 10, 20, 40, 50, 100, 200, 500, 1000
И1 - И3	15, 30, 600, 1200
И1 - И4	75, 150, 300, 750, 1500
И1 - И5	800
И1 - И6	400, 2000
И1 - И7	3000

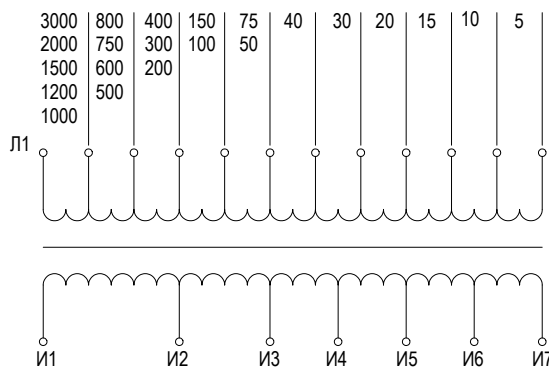


Рис. 2. Принципиальная электрическая схема

**ТЕХНИЧЕСКИЕ ДАННЫЕ**

**Таблица 2**

Наименование параметра	Значение
Номинальное напряжение, кВ	35
Номинальная частота переменного тока, Гц	50 или 60
Номинальный первичный ток, А	5, 10, 15, 20, 30, 40, 50, 75, 100, 150, 200, 300, 400, 500, 600, 750, 800, 1000, 1200, 1500, 2000, 3000
Номинальный вторичный ток, А	5
Номинальная вторичная нагрузка при коэффициенте мощности cos φ = 0,8, В·А	15
Класс точности	0,05 или 0,1
Кратность трехсекундного тока термической стойкости	4
Кратность тока электродинамической стойкости	10
Продолжительность непрерывной работы, ч	4
Длительность нерабочего интервала, ч, не менее	4
Одноминутное испытательное напряжение промышленной частоты, кВ	54
Масса, кг	102

По вопросам продаж и поддержки обращайтесь:  
Email: [ctz@nt-rt.ru](mailto:ctz@nt-rt.ru)  
Web-сайт: <http://www.cztt.nt-rt.ru/>

**Архангельск** (8182)63-90-72  
**Астана** +7(7172)727-132  
**Белгород** (4722)40-23-64  
**Брянск** (4832)59-03-52  
**Владивосток** (423)249-28-31  
**Волгоград** (844)278-03-48  
**Вологда** (8172)26-41-59  
**Воронеж** (473)204-51-73  
**Екатеринбург** (343)384-55-89  
**Иваново** (4932)77-34-06

**Ижевск** (3412)26-03-58  
**Казань** (843)206-01-48  
**Калининград** (4012)72-03-81  
**Калуга** (4842)92-23-67  
**Кемерово** (3842)65-04-62  
**Киров** (8332)68-02-04  
**Краснодар** (861)203-40-90  
**Красноярск** (391)204-63-61  
**Курск** (4712)77-13-04  
**Липецк** (4742)52-20-81

**Магнитогорск** (3519)55-03-13  
**Москва** (495)268-04-70  
**Мурманск** (8152)59-64-93  
**Набережные Челны** (8552)20-53-41  
**Нижний Новгород** (831)429-08-12  
**Новокузнецк** (3843)20-46-81  
**Новосибирск** (383)227-86-73  
**Орел** (4862)44-53-42  
**Оренбург** (3532)37-68-04  
**Пенза** (8412)22-31-16

**Пермь** (342)205-81-47  
**Ростов-на-Дону** (863)308-18-15  
**Рязань** (4912)46-61-64  
**Самара** (846)206-03-16  
**Санкт-Петербург** (812)309-46-40  
**Саратов** (845)249-38-78  
**Смоленск** (4812)29-41-54  
**Сочи** (862)225-72-31  
**Ставрополь** (8652)20-65-13  
**Тверь** (4822)63-31-35

**Томск** (3822)98-41-53  
**Тула** (4872)74-02-29  
**Тюмень** (3452)66-21-18  
**Ульяновск** (8422)24-23-59  
**Уфа** (347)229-48-12  
**Челябинск** (351)202-03-61  
**Череповец** (8202)49-02-64  
**Ярославль** (4852)69-52-93