



сайт: [www.cztt.nt-rt.ru](http://www.cztt.nt-rt.ru) || эл. почта: [ctz@nt-rt.ru](mailto:ctz@nt-rt.ru)

Архангельск (8182)63-90-72  
Астана +7(7172)727-132  
Белгород (4722)40-23-64  
Брянск (4832)59-03-52  
Владивосток (423)249-28-31  
Волгоград (844)278-03-48  
Вологда (8172)26-41-59  
Воронеж (473)204-51-73  
Екатеринбург (343)384-55-89  
Иваново (4932)77-34-06

Ижевск (3412)26-03-58  
Казань (843)206-01-48  
Калининград (4012)72-03-81  
Калуга (4842)92-23-67  
Кемерово (3842)65-04-62  
Киров (8332)68-02-04  
Краснодар (861)203-40-90  
Красноярск (391)204-63-61  
Курск (4712)77-13-04  
Липецк (4742)52-20-81

Магнитогорск (3519)55-03-13  
Москва (495)268-04-70  
Мурманск (8152)59-64-93  
Набережные Челны (8552)20-53-41  
Нижний Новгород (831)429-08-12  
Новокузнецк (3843)20-46-81  
Новосибирск (383)227-86-73  
Орел (4862)44-53-42  
Оренбург (3532)37-68-04  
Пенза (8412)22-31-16

Пермь (342)205-81-47  
Ростов-на-Дону (863)308-18-15  
Рязань (4912)46-61-64  
Самара (846)206-03-16  
Санкт-Петербург (812)309-46-40  
Саратов (845)249-38-78  
Смоленск (4812)29-41-54  
Сочи (862)225-72-31  
Ставрополь (8652)20-65-13  
Тверь (4822)63-31-35

Томск (3822)98-41-53  
Тула (4872)74-02-29  
Тюмень (3452)66-21-18  
Ульяновск (8422)24-23-59  
Уфа (347)229-48-12  
Челябинск (351)202-03-61  
Череповец (8202)49-02-64  
Ярославль (4852)69-52-93



### НАЗНАЧЕНИЕ

Трансформаторы предназначены для передачи сигнала устройствам защиты и управления в электропечных установках переменного тока частоты 50 и 60 Гц класса напряжения до 0,66 кВ включительно.

Допускается использование трансформаторов тока в электрических цепях на напряжение выше 0,66 кВ при условии, что главная изоляция между шиной или токоведущими жилами кабеля и вторичной обмоткой трансформатора обеспечивается собственной изоляцией шины или кабеля.

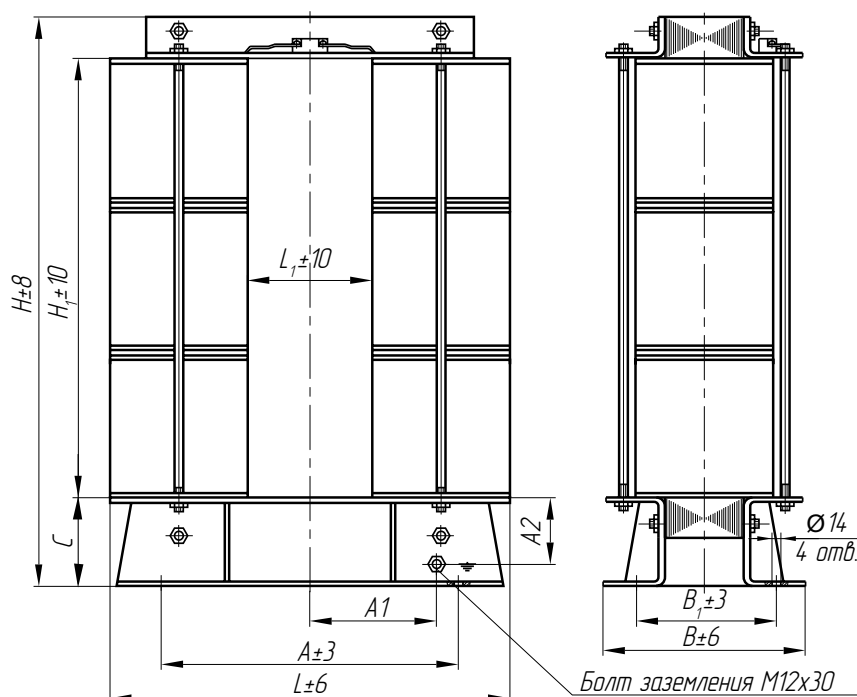
Трансформаторы изготавливаются в исполнении «У» или «Т» категории 3 по ГОСТ 15150.

Рабочее положение – вертикальное.

**ТУ16 - 2011 ОГГ.671 230.001 ТУ**

взамен

**ТУ16 - 2005 ОГГ.671 231.057 ТУ**



Общий вид трансформаторов ТНШ-0,66

**ТЕХНИЧЕСКИЕ ДАННЫЕ**

Таблица 1

Номинальный первичный ток, А	Размеры, мм										Масса, кг
	A	A <sub>1</sub>	A <sub>2</sub>	H	H <sub>1</sub>	L	L <sub>1</sub>	B	B <sub>1</sub>	C	
15 000	320	120	46	480	370	366	115	208	166	70	52
25 000	380	170	70	770	610	498	170	236	180	100	170

Таблица 2

Наименование параметра	Значение
Номинальное напряжение, кВ	0,66
Номинальный вторичный ток, А	5
Номинальная частота переменного тока, Гц	50 или 60
Номинальный первичный ток, А	10000, 15000, 25000
Класс точности	10P*
Номинальная вторичная нагрузка с коэффициентом мощности cos φ = 0,8, В·А	50
Кратность трехсекундного тока термической стойкости	2,2
Номинальная предельная кратность	2

\* При отсутствии влияния соседних фаз и обратной шины «родной» фазы – погрешность трансформатора может соответствовать классу точности 0,5.

По вопросам продаж и поддержки обращайтесь:  
Email: [ctz@nt-rt.ru](mailto:ctz@nt-rt.ru)  
Web-сайт: <http://www.cztt.nt-rt.ru/>

**Архангельск** (8182)63-90-72  
**Астана** +7(7172)727-132  
**Белгород** (4722)40-23-64  
**Брянск** (4832)59-03-52  
**Владивосток** (423)249-28-31  
**Волгоград** (844)278-03-48  
**Вологда** (8172)26-41-59  
**Воронеж** (473)204-51-73  
**Екатеринбург** (343)384-55-89  
**Иваново** (4932)77-34-06

**Ижевск** (3412)26-03-58  
**Казань** (843)206-01-48  
**Калининград** (4012)72-03-81  
**Калуга** (4842)92-23-67  
**Кемерово** (3842)65-04-62  
**Киров** (8332)68-02-04  
**Краснодар** (861)203-40-90  
**Красноярск** (391)204-63-61  
**Курск** (4712)77-13-04  
**Липецк** (4742)52-20-81

**Магнитогорск** (3519)55-03-13  
**Москва** (495)268-04-70  
**Мурманск** (8152)59-64-93  
**Набережные Челны** (8552)20-53-41  
**Нижний Новгород** (831)429-08-12  
**Новокузнецк** (3843)20-46-81  
**Новосибирск** (383)227-86-73  
**Орел** (4862)44-53-42  
**Оренбург** (3532)37-68-04  
**Пенза** (8412)22-31-16

**Пермь** (342)205-81-47  
**Ростов-на-Дону** (863)308-18-15  
**Рязань** (4912)46-61-64  
**Самара** (846)206-03-16  
**Санкт-Петербург** (812)309-46-40  
**Саратов** (845)249-38-78  
**Смоленск** (4812)29-41-54  
**Сочи** (862)225-72-31  
**Ставрополь** (8652)20-65-13  
**Тверь** (4822)63-31-35

**Томск** (3822)98-41-53  
**Тула** (4872)74-02-29  
**Тюмень** (3452)66-21-18  
**Ульяновск** (8422)24-23-59  
**Уфа** (347)229-48-12  
**Челябинск** (351)202-03-61  
**Череповец** (8202)49-02-64  
**Ярославль** (4852)69-52-93