



сайт: www.cztt.nt-rt.ru || эл. почта: ctz@nt-rt.ru

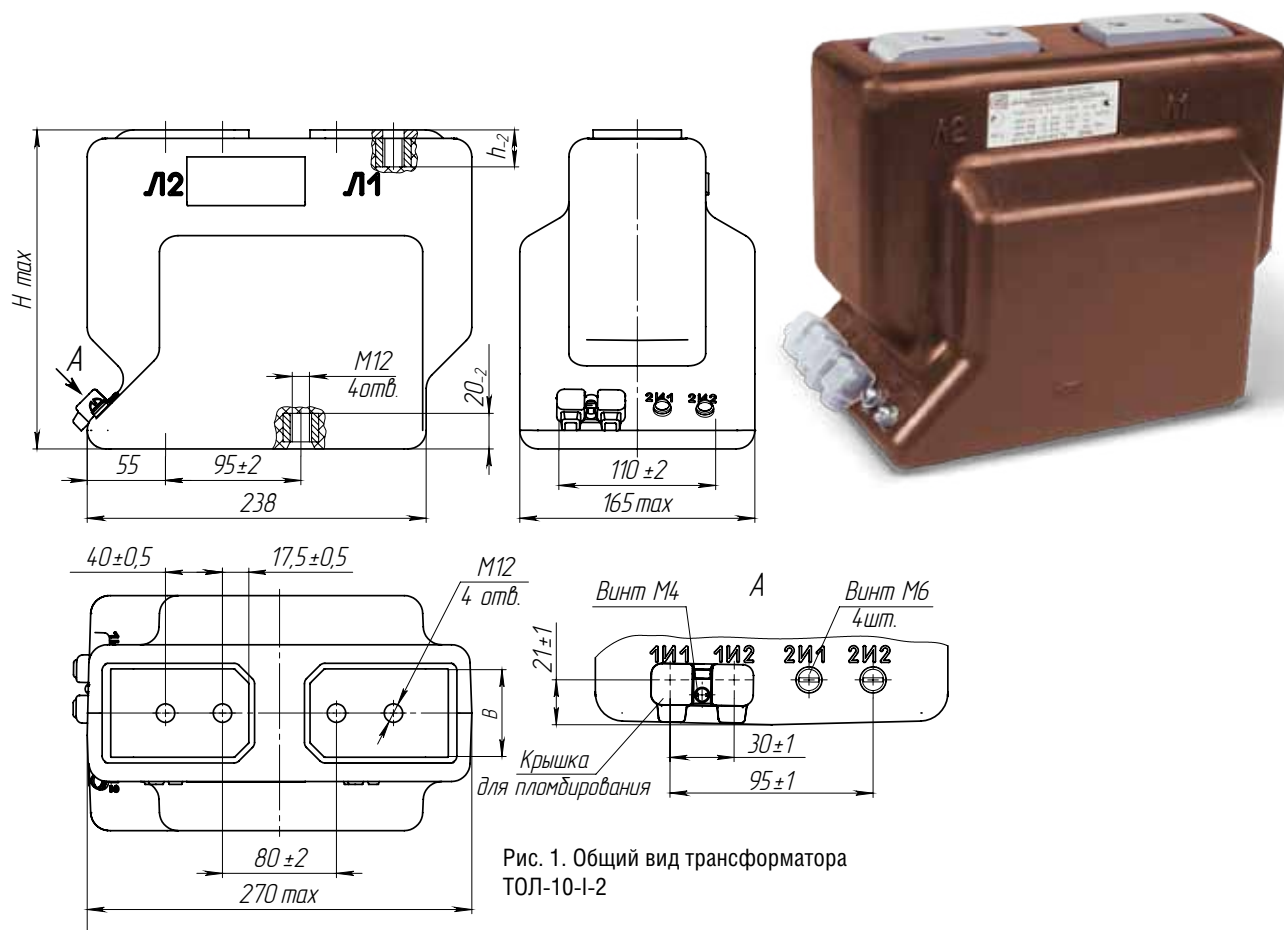
Архангельск (8182)63-90-72
Астана +7(7172)727-132
Белгород (4722)40-23-64
Брянск (4832)59-03-52
Владивосток (423)249-28-31
Волгоград (844)278-03-48
Вологда (8172)26-41-59
Воронеж (473)204-51-73
Екатеринбург (343)384-55-89
Иваново (4932)77-34-06

Ижевск (3412)26-03-58
Казань (843)206-01-48
Калининград (4012)72-03-81
Калуга (4842)92-23-67
Кемерово (3842)65-04-62
Киров (8332)68-02-04
Краснодар (861)203-40-90
Красноярск (391)204-63-61
Курск (4712)77-13-04
Липецк (4742)52-20-81

Магнитогорск (3519)55-03-13
Москва (495)268-04-70
Мурманск (8152)59-64-93
Набережные Челны (8552)20-53-41
Нижний Новгород (831)429-08-12
Новокузнецк (3843)20-46-81
Новосибирск (383)227-86-73
Орел (4862)44-53-42
Оренбург (3532)37-68-04
Пенза (8412)22-31-16

Пермь (342)205-81-47
Ростов-на-Дону (863)308-18-15
Рязань (4912)46-61-64
Самара (846)206-03-16
Санкт-Петербург (812)309-46-40
Саратов (845)249-38-78
Смоленск (4812)29-41-54
Сочи (862)225-72-31
Ставрополь (8652)20-65-13
Тверь (4822)63-31-35

Томск (3822)98-41-53
Тула (4872)74-02-29
Тюмень (3452)66-21-18
Ульяновск (8422)24-23-59
Уфа (347)229-48-12
Челябинск (351)202-03-61
Череповец (8202)49-02-64
Ярославль (4852)69-52-93

**НАЗНАЧЕНИЕ**

Трансформаторы изготавливаются в исполнении «У» и «Т» категории размещения 2 по ГОСТ 15150.

Рабочее положение – любое.

Трансформаторы могут изготавливаться с изменяемым коэффициентом трансформации по «высокой» и «низкой» стороне, переключением первичной, либо вторичной обмотки, соответственно.

Трансформаторы для дифференциальной защиты поставляются по специальному заказу.

Трансформаторы имеющие в обозначении литеру «В» поставляются с гибкими вторичными выводами длиной не менее 100 мм.

ТУ16 - 2011 ОГГ.671 210.001 ТУ

взамен

ТУ16 - 2002 ОГГ.671 213.003 ТУ

ПАТЕНТНАЯ ЗАЩИТА

Патент на изобретение № 2089955.

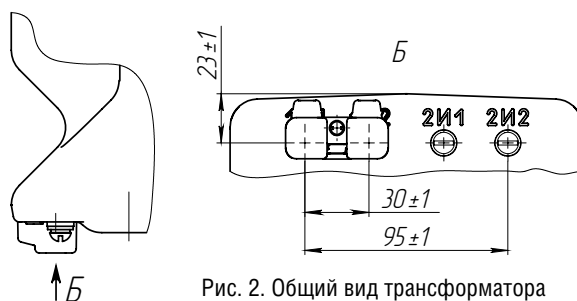


Рис. 2. Общий вид трансформатора ТОЛ-10-1-1. Остальное см. на рис. 1

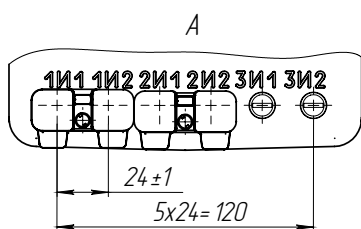


Рис. 3. Общий вид трансформатора ТОЛ-10-1-8. Остальное см. на рис. 1

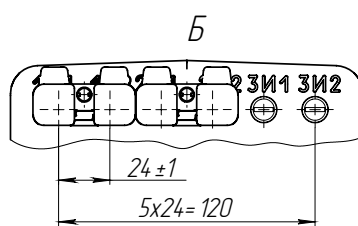


Рис. 4. Общий вид трансформатора ТОЛ-10-1-7. Остальное см. на рис. 1 и 2

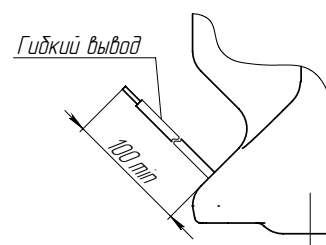


Рис. 5. Вариант с гибким выводом (ТОЛ-10-1-1В ÷ ТОЛ-10-1-17В)

Таблица 1

Тип трансформатора	ТОЛ-10-1-1 ТОЛ-10-1-3 ТОЛ-10-1-5	ТОЛ-10-1-2 ТОЛ-10-1-4 ТОЛ-10-1-6	ТОЛ-10-1-7	ТОЛ-10-1-8	ТОЛ-10-1-16	ТОЛ-10-1-17
Рис.	2	1	4	3	11	12

ТЕХНИЧЕСКИЕ ДАННЫЕ

Таблица 2

Тип трансформатора	Номинальный первичный ток, А	В, мм	Н, мм	h, мм	Масса, кг
ТОЛ-10-1-1, ТОЛ-10-1-2	5	40	224	26	20±1
	10-250	36		28	
	300-800	40			
	1000, 1200	60		32	
	1500			36	
2000					
ТОЛ-10-1-3, ТОЛ-10-1-4	30, 40, 50, 75, 80, 100, 150	40	229	18	
ТОЛ-10-1-5, ТОЛ-10-1-6	100, 150, 200	40	224	22	
ТОЛ-10-1-7, ТОЛ-10-1-8, ТОЛ-10-1-16, ТОЛ-10-1-17	5, 15-400	40		26	
	10			22	
	500-800		28		
ТОЛ-10-1-7, ТОЛ-10-1-8	1000, 1200	60		32	
ТОЛ-10-1-16, ТОЛ-10-1-17	1000	40	224	36	
	1200				
ТОЛ-10-1-7, ТОЛ-10-1-8, ТОЛ-10-1-16, ТОЛ-10-1-17	1500	60	224	36	
	2000				

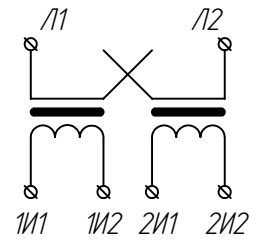
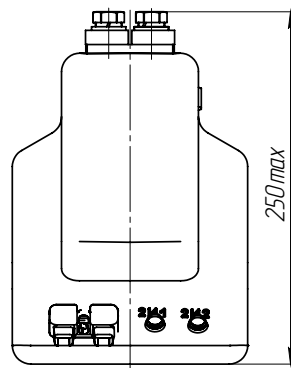
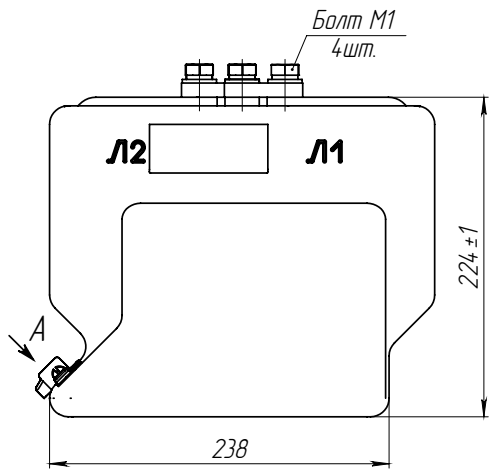


Рис. 7. Электрическая схема трансформатора ТОЛ-10-I-12(13)

Рис. 6. Общий вид трансформатора ТОЛ-10-I-12

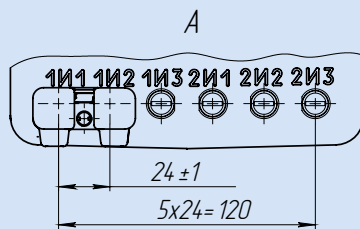
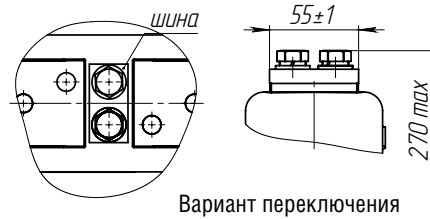
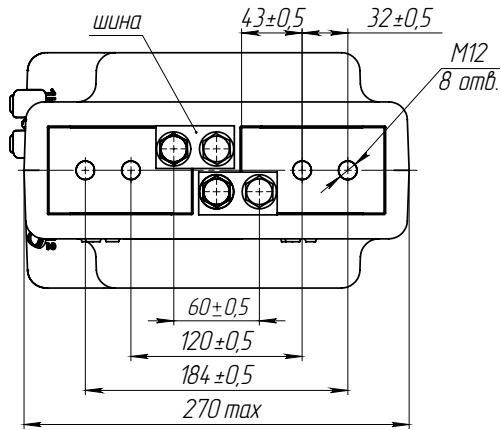


Рис. 8. Вторичные контакты трансформатора ТОЛ-10-I-14

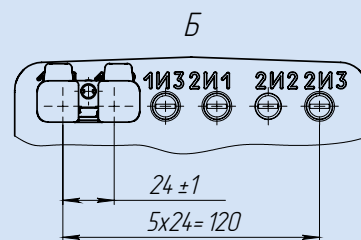


Рис. 9. Вторичные контакты трансформатора ТОЛ-10-I-15

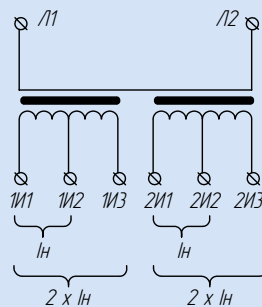


Рис. 10. Электрическая схема трансформатора ТОЛ-10-I-14(15)

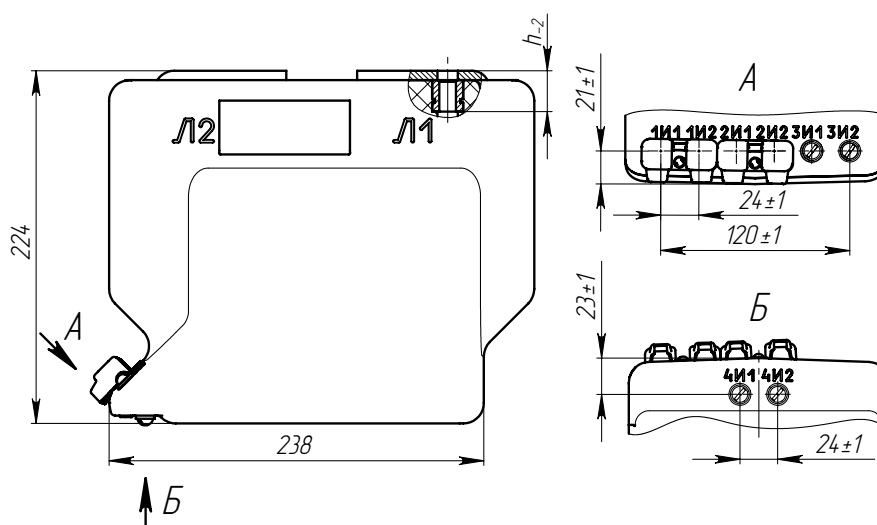


Рис. 11. Общий вид трансформатора тока ТОЛ-10-I-16
Остальное см. рис.3

Таблица 3

Наименование параметра	Значение для конструктивного исполнения				
	1 или 2	3 или 4	5 или 6	7 или 8	16 или 17
Номинальное напряжение, кВ	10 или 11*				
Наибольшее рабочее напряжение, кВ	12				
Номинальная частота переменного тока, Гц	50 или 60*				
Номинальный вторичный ток, А	5; 1				
Номинальный первичный ток, А	5, 10, 15, 20, 30, 40, 50, 75, 80, 100, 150, 200, 250, 300, 400, 500, 600, 750, 800, 1000, 1200, 1500, 2000	30, 40, 50, 75, 80, 100, 150	100, 150, 200	5, 10, 15, 20, 30, 40, 50, 75, 80, 100, 150, 200, 250, 300, 400, 500, 600, 750, 800, 1000, 1200, 1500, 2000	
Количество вторичных обмоток, шт.	2		3		4**
Класс точности вторичной обмотки для измерений при номинальной первичном токе, А:	0,2S; 0,2; 0,5S; 0,5 или 1 0,2S; 0,2; 0,5S; 0,5				
5-400					
500-2000	5P; 10P				

* Только для поставок на экспорт

** Трансформаторы изготавливаются с двумя вторичными обмотками для измерений и двумя – для защиты, при заказе трансформаторов с тремя обмотками для защиты, параметры обмоток уточняются при заказе.

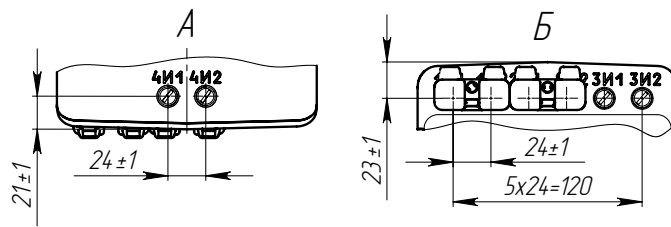


Рис. 12. Общий вид трансформатора тока ТОЛ-10-1-17
Остальное см. рис.11.

Таблица 3 (продолжение)

Наименование параметра		Значение для конструктивного исполнения				
		1 или 2	3 или 4	5 или 6	7 или 8	16 или 17
Номинальная вторичная нагрузка вторичных обмоток с индуктивно-активным коэффициентом мощности $\cos \varphi = 0,8$, В·А: - для измерений - для защиты		3; 5; 10; 15; 20; 25; 30*** (10) 3; 5; 10; 15; 20; 25; 30*** (15)				
Номинальная вторичная нагрузка обмотки для измерений с коэффициентом мощности $\cos \varphi = 1$, В·А		1; 2; 2,5				
Номинальная предельная кратность вторичной обмотки для защиты, не менее		10				
Номинальный коэффициент безопасности приборов вторичной обмотки для измерений в классах точности при номинальном первичном токе, А, не более						
0,2S; 0,5S	5-2000	10				
0,2	5-1200	10				
	1500, 2000	16				
0,5; 1	500; 750	11				
	5-75; 100-300; 600; 1000	13				
	80; 400; 800; 1500; 2000	16				
	1200	14				
Односекундный ток термической стойкости, кА, при номинальном первичном токе, А:						
5	0,4	-	-	-	0,4	
10	0,78	-	-	-	0,78	
15	1,2	-	-	-	1,2	
20	1,56	-	-	-	1,56	
30	2,5	3,2	-	-	2,5	
40	3	4,3	-	-	3	
50	5	8	-	-	5	
75	5,85	20	-	-	5,85	
80	6,23	20	-	-	6,23	
100	10	20	40	-	10	
150	20	31,5	40	-	12,5	
200, 250	20	-	40	-	20	
300, 400	40	-	-	-	31,5	
500 – 2000	40	-	-	-	40	

***Значение нагрузки уточняется в заказе

Таблица 3 (окончание) Таблица 4 переключаемые трансформаторы
ТОЛ-10-1-12 (13; 14; 15)

Наименование параметра	Значение для конструктивного исполнения				
	1 или 2	3 или 4	5 или 6	7 или 8	16 или 17
Ток электродинамической стойкости, кА, при номинальном первичном токе, А:					
5	1	-	-	1	
10	1,97	-	-	1,97	
15	3			3	
20	3,93			3,93	
30	6,25			6,25	
40	7,56	10		7,56	
50	12,8	20		12,8	
75	14,7	51		14,7	
80	15,7	51		15,7	
100	25,5	51	102	25,5	
150	51	81	102	31,8	
200, 250	51	-	102	51	
300, 400	102			81	
500 – 2000	102				102
Испытательное напряжение, кВ: промышленной частоты грозового импульса	42 75				

Вариант исполнения	Номинальный первичный* ток, А	Коэффициент безопасности приборов в классе точн. 0,5	
5/5	5	13	
	10		
10/5	10		
	20		
15/5	15		
	30		
40/5	20		
	40		
50/5	50		
	100		
75/5	75		
	150		
80/5	40	16	
	80		
100/5	100	13	
	200		
150/5	150		
	300		
200/5	200		
	400		
300/5	300		
	600		
400/5	400		16
	800		
500/5	500	11	
	1000	13	
600/5	600	14	
	1200	14	
750/5	750	11	
	1500	16	
800/5	800	16	
	1200	14	
1000/5	1000	13	
	2000	16	

* Номинальный вторичный ток 5 А для всех

По вопросам продаж и поддержки обращайтесь:
Email: ctz@nt-rt.ru
Web-сайт: <http://www.cztt.nt-rt.ru/>

Архангельск (8182)63-90-72
Астана +7(7172)727-132
Белгород (4722)40-23-64
Брянск (4832)59-03-52
Владивосток (423)249-28-31
Волгоград (844)278-03-48
Вологда (8172)26-41-59
Воронеж (473)204-51-73
Екатеринбург (343)384-55-89
Иваново (4932)77-34-06

Ижевск (3412)26-03-58
Казань (843)206-01-48
Калининград (4012)72-03-81
Калуга (4842)92-23-67
Кемерово (3842)65-04-62
Киров (8332)68-02-04
Краснодар (861)203-40-90
Красноярск (391)204-63-61
Курск (4712)77-13-04
Липецк (4742)52-20-81

Магнитогорск (3519)55-03-13
Москва (495)268-04-70
Мурманск (8152)59-64-93
Набережные Челны (8552)20-53-41
Нижний Новгород (831)429-08-12
Новокузнецк (3843)20-46-81
Новосибирск (383)227-86-73
Орел (4862)44-53-42
Оренбург (3532)37-68-04
Пенза (8412)22-31-16

Пермь (342)205-81-47
Ростов-на-Дону (863)308-18-15
Рязань (4912)46-61-64
Самара (846)206-03-16
Санкт-Петербург (812)309-46-40
Саратов (845)249-38-78
Смоленск (4812)29-41-54
Сочи (862)225-72-31
Ставрополь (8652)20-65-13
Тверь (4822)63-31-35

Томск (3822)98-41-53
Тула (4872)74-02-29
Тюмень (3452)66-21-18
Ульяновск (8422)24-23-59
Уфа (347)229-48-12
Челябинск (351)202-03-61
Череповец (8202)49-02-64
Ярославль (4852)69-52-93