



сайт: www.cztt.nt-rt.ru || эл. почта: ctz@nt-rt.ru

Архангельск (8182)63-90-72
Астана +7(7172)727-132
Белгород (4722)40-23-64
Брянск (4832)59-03-52
Владивосток (423)249-28-31
Волгоград (844)278-03-48
Вологда (8172)26-41-59
Воронеж (473)204-51-73
Екатеринбург (343)384-55-89
Иваново (4932)77-34-06

Ижевск (3412)26-03-58
Казань (843)206-01-48
Калининград (4012)72-03-81
Калуга (4842)92-23-67
Кемерово (3842)65-04-62
Киров (8332)68-02-04
Краснодар (861)203-40-90
Красноярск (391)204-63-61
Курск (4712)77-13-04
Липецк (4742)52-20-81

Магнитогорск (3519)55-03-13
Москва (495)268-04-70
Мурманск (8152)59-64-93
Набережные Челны (8552)20-53-41
Нижний Новгород (831)429-08-12
Новокузнецк (3843)20-46-81
Новосибирск (383)227-86-73
Орел (4862)44-53-42
Оренбург (3532)37-68-04
Пенза (8412)22-31-16

Пермь (342)205-81-47
Ростов-на-Дону (863)308-18-15
Рязань (4912)46-61-64
Самара (846)206-03-16
Санкт-Петербург (812)309-46-40
Саратов (845)249-38-78
Смоленск (4812)29-41-54
Сочи (862)225-72-31
Ставрополь (8652)20-65-13
Тверь (4822)63-31-35

Томск (3822)98-41-53
Тула (4872)74-02-29
Тюмень (3452)66-21-18
Ульяновск (8422)24-23-59
Уфа (347)229-48-12
Челябинск (351)202-03-61
Череповец (8202)49-02-64
Ярославль (4852)69-52-93



НАЗНАЧЕНИЕ

Трансформаторы изготавливаются в климатическом исполнении «Т» и «УХЛ» категории размещения 2.1 по ГОСТ 15150.

Рабочее положение – любое.

Трансформаторы выпускаются с двумя или тремя вторичными обмотками.

Трансформаторы для дифференциальной защиты поставляются по специальному заказу.

ТУ16-2011 ОГГ.671 210.001 ТУ

взамен

ТУ16-2004 ОГГ.671 213.013 ТУ

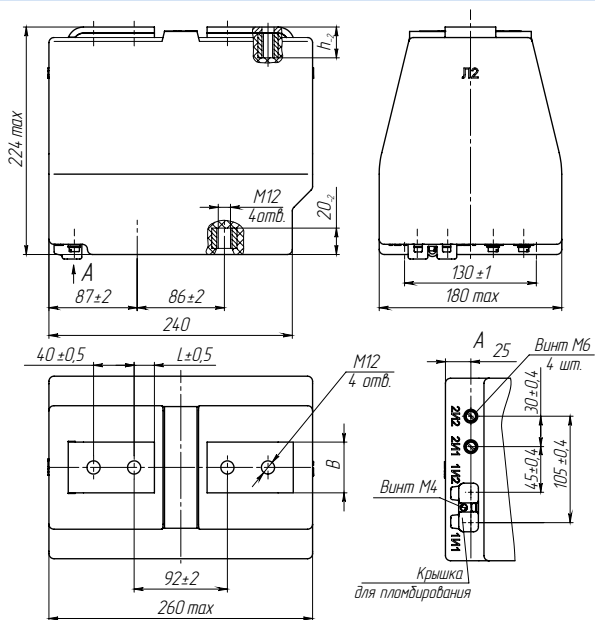


Рис. 1. Общий вид двухобмоточного трансформатора ТОЛ-10 на токи от 10 до 800 А

Номинальный первичный ток, А	Рис.	Размер первичных выводов, мм			Масса, кг
		В	h	L	
от 10 до 200	1, 3	36	26	17,5	25 max
от 300 до 600		50	28	20	
800		50	28	20	
1000	2, 3	80	30	20	
1500		80	30	20	
2000		80	36	20	

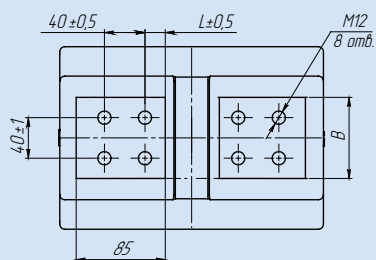


Рис. 2. Общий вид двухобмоточного трансформатора ТОЛ-10 на токи от 1000 до 2000 А.

Остальное см. на рис. 1

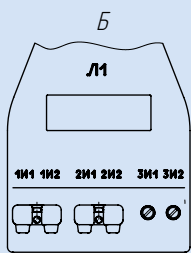


Рис. 3. Общий вид трехобмоточного трансформатора на номинальный первичный ток от 10 А до 2000 А. Остальное см. на рис. 1, 2

ТЕХНИЧЕСКИЕ ДАННЫЕ

Наименование параметра	Значение	
Количество вторичных обмоток	2 или 3	
Номинальное напряжение, кВ	10 или 11	
Наибольшее рабочее напряжение, кВ	12	
Номинальная частота переменного тока, Гц	50 или 60	
Номинальный первичный ток, А	10;15;20;25;30; 40;50;75;80; 100;150; 200;250; 300; 400;450;500;600;750;800;1000; 1200;1250; 1500; 2000	
Номинальный вторичный ток, А	1; 5	
Класс точности вторичных обмоток для измерений	0,2S; 0,2; 0,5S; 0,5 или 1	
Класс точности для защиты	5P; 10P	
Номинальная вторичная нагрузка вторичных обмоток с индуктивно-активным коэффициентом мощности cos φ=0,8:		
для измерений	3; 5; 10; 15; 20; 25; 30* (10)	
для защиты	3; 5; 10; 15; 20; 25; 30* (15)	
Номинальная предельная кратность вторичной обмотки для защиты, не менее	10	
Номинальный коэффициент безопасности приборов вторичной обмотки для измерений в классах точности при номинальном первичном токе, А, не более:		
0,2S; 0,5S	10 - 2000	10
0,2	10 - 1250	10
	1500; 2000	17
0,5; 1	10 - 300; 450; 500; 600; 1000	14
	80; 400; 750; 800; 1200; 1250	16
	1500; 2000	17
Односекундный ток термической стойкости, кА, при номинальном первичном токе, А:		
	10	0,78
	15	1,2
	20; 25	1,56
	30	2,5
	40	3
	50	5
	75	5,85
	80	6,23
	100	10
	150	12,5
	200; 250	17,5
	300; 400	31,5
	450-2000	40,0
Ток электродинамической стойкости, кА, при номинальном первичном токе, А:		
	10	1,97
	15	3
	20; 25	3,93
	30	6,25
	40	7,56
	50	12,8
	75	14,7
	80	15,7
	100	25,5
	150	31,8
	200; 250	51
	300; 400	81
	450-2000	102
Испытательное напряжение, кВ:		
одноминутное промышленной частоты	42	
грозового импульса полного	75	

*Уточняется в заказе (в скобках указана нагрузка для серийных изделий)

По вопросам продаж и поддержки обращайтесь:
Email: ctz@nt-rt.ru
Web-сайт: <http://www.cztt.nt-rt.ru/>

Архангельск (8182)63-90-72
Астана +7(7172)727-132
Белгород (4722)40-23-64
Брянск (4832)59-03-52
Владивосток (423)249-28-31
Волгоград (844)278-03-48
Вологда (8172)26-41-59
Воронеж (473)204-51-73
Екатеринбург (343)384-55-89
Иваново (4932)77-34-06

Ижевск (3412)26-03-58
Казань (843)206-01-48
Калининград (4012)72-03-81
Калуга (4842)92-23-67
Кемерово (3842)65-04-62
Киров (8332)68-02-04
Краснодар (861)203-40-90
Красноярск (391)204-63-61
Курск (4712)77-13-04
Липецк (4742)52-20-81

Магнитогорск (3519)55-03-13
Москва (495)268-04-70
Мурманск (8152)59-64-93
Набережные Челны (8552)20-53-41
Нижний Новгород (831)429-08-12
Новокузнецк (3843)20-46-81
Новосибирск (383)227-86-73
Орел (4862)44-53-42
Оренбург (3532)37-68-04
Пенза (8412)22-31-16

Пермь (342)205-81-47
Ростов-на-Дону (863)308-18-15
Рязань (4912)46-61-64
Самара (846)206-03-16
Санкт-Петербург (812)309-46-40
Саратов (845)249-38-78
Смоленск (4812)29-41-54
Сочи (862)225-72-31
Ставрополь (8652)20-65-13
Тверь (4822)63-31-35

Томск (3822)98-41-53
Тула (4872)74-02-29
Тюмень (3452)66-21-18
Ульяновск (8422)24-23-59
Уфа (347)229-48-12
Челябинск (351)202-03-61
Череповец (8202)49-02-64
Ярославль (4852)69-52-93