



сайт: www.cztt.nt-rt.ru || эл. почта: ctz@nt-rt.ru

Архангельск (8182)63-90-72
Астана +7(7172)727-132
Белгород (4722)40-23-64
Брянск (4832)59-03-52
Владивосток (423)249-28-31
Волгоград (844)278-03-48
Вологда (8172)26-41-59
Воронеж (473)204-51-73
Екатеринбург (343)384-55-89
Иваново (4932)77-34-06

Ижевск (3412)26-03-58
Казань (843)206-01-48
Калининград (4012)72-03-81
Калуга (4842)92-23-67
Кемерово (3842)65-04-62
Киров (8332)68-02-04
Краснодар (861)203-40-90
Красноярск (391)204-63-61
Курск (4712)77-13-04
Липецк (4742)52-20-81

Магнитогорск (3519)55-03-13
Москва (495)268-04-70
Мурманск (8152)59-64-93
Набережные Челны (8552)20-53-41
Нижний Новгород (831)429-08-12
Новокузнецк (3843)20-46-81
Новосибирск (383)227-86-73
Орел (4862)44-53-42
Оренбург (3532)37-68-04
Пенза (8412)22-31-16

Пермь (342)205-81-47
Ростов-на-Дону (863)308-18-15
Рязань (4912)46-61-64
Самара (846)206-03-16
Санкт-Петербург (812)309-46-40
Саратов (845)249-38-78
Смоленск (4812)29-41-54
Сочи (862)225-72-31
Ставрополь (8652)20-65-13
Тверь (4822)63-31-35

Томск (3822)98-41-53
Тула (4872)74-02-29
Тюмень (3452)66-21-18
Ульяновск (8422)24-23-59
Уфа (347)229-48-12
Челябинск (351)202-03-61
Череповец (8202)49-02-64
Ярославль (4852)69-52-93

**НАЗНАЧЕНИЕ**

Трансформаторы изготавливаются в исполнении «УХЛ» и «Т» категории размещения 2 по ГОСТ 15150.

Срок службы 30 лет.

Рабочее положение - любое.

Трансформаторы для дифференциальной защиты поставляются по специальному заказу.

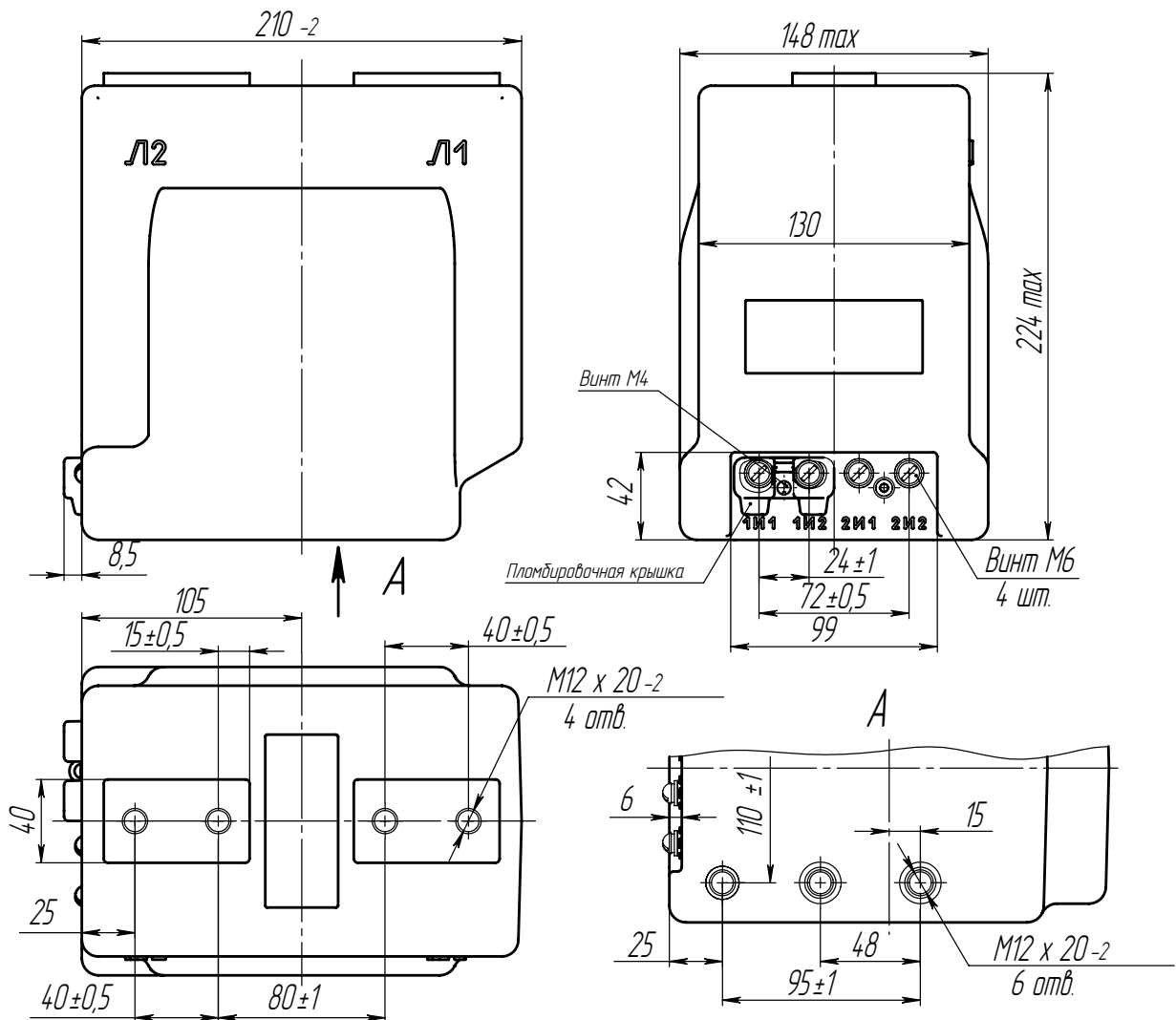


Рис. 1. Общий вид трансформатора ТОЛ-10-11.2-2 на токи 5-400 А

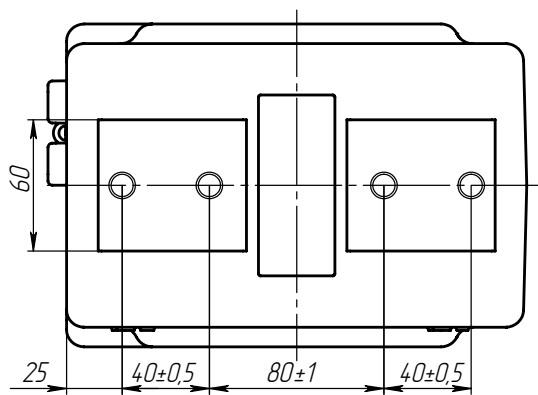


Рис. 2. Общий вид трансформатора ТОЛ-10-11.2-2 на токи 600-2000 А

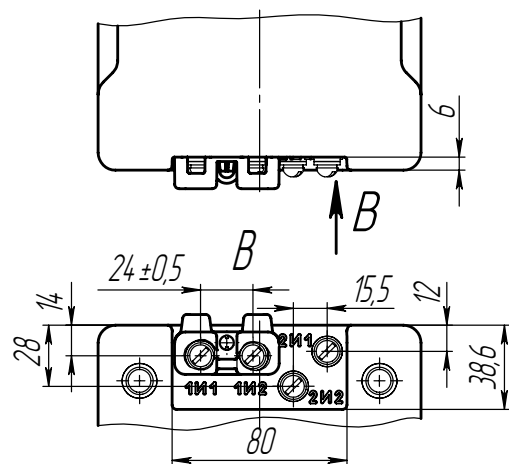
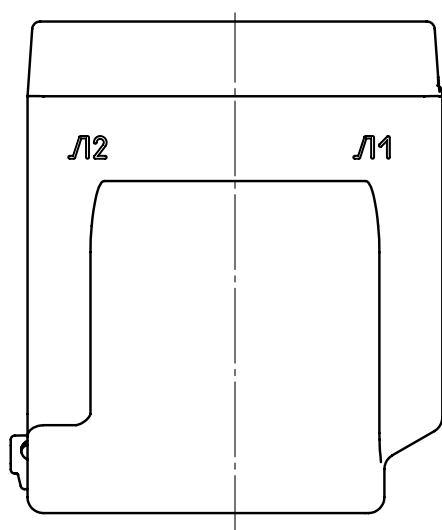
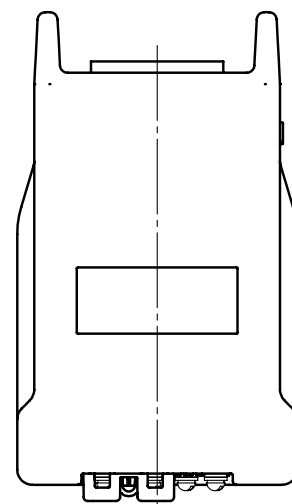
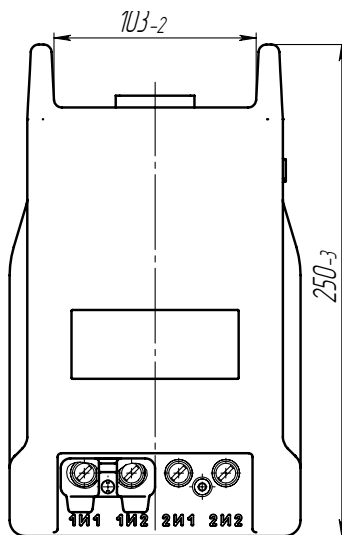


Рис. 3. Общий вид трансформатора ТОЛ-10-11.1-2. Остальное см. рис. 1

Рис. 4. Общий вид трансформатора ТОЛ-10-11.20-2.
Остальное см. рис. 1Рис. 5. Общий вид трансформатора ТОЛ-10-11.19-2.
Остальное см. рис. 4

Тип трансформатора	Номинальный первичный ток, А	Рис.	Масса тах, кг
ТОЛ-10-11.2-2	5-400	1	17
	600-2000	2	19
ТОЛ-10-11.1-2	5-400	3	17
	600-2000	3, 2	19
ТОЛ-10-11.20-2	5-400	4	17
	600-2000	4, 2	19
ТОЛ-10-11.19-2	5-400	5	17
	600-2000	5, 3	19

ТЕХНИЧЕСКИЕ ХАРАКТЕРИСТИКИ ТРАНСФОРМАТОРА ТОКА ТОЛ-10-11

Таблица 1

Наименование параметра	Значение
Номинальное напряжение, кВ	10 или 11*
Наибольшее рабочее напряжение, кВ	12
Номинальная частота переменного тока, Гц	50 или 60 *
Номинальный вторичный ток, А	1 или 5
Номинальный первичный ток, А	5 - 2000
Количество вторичных обмоток	2
Класс точности:	
вторичной обмотки для измерений	0,2S; 0,2; 0,5S; 0,5
вторичной обмотки для защиты	5P; 10P
Номинальная вторичная нагрузка, В·А:	
вторичной обмотки для измерений	
при $\cos \varphi = 1$	1; 2; 2,5
при $\cos \varphi = 0,8$	3; 5; 10; 15; 20; 25; 30 ** (10)
вторичной обмотки для защиты	
при $\cos \varphi = 0,8$	3; 5; 10; 15; 20; 25; 30 ** (15)
Номинальная предельная кратность вторичной обмотки для защиты (при номинальной вторичной нагрузке 15 В·А), не менее	10

Наименование параметра		Значение
Номинальный коэффициент безопасности приборов вторичной обмотки для измерений (при номинальной вторичной нагрузке 10 В·А), не более, в классах точности при номинальном первичном токе, А:		
0,2S; 0,2; 0,5S; 0,5	5-400	10
0,2S; 0,2; 0,5S	600-2000	10
0,5		15
Испытательное напряжение, кВ:		
Одноминутное промышленной частоты		42
Грозового импульса		75
Односекундный ток термической стойкости, кА, при номинальном первичном токе, А:		
5		0,40
10		0,78
15		1,20
20, 25		1,56
30		2,5
40		3,0
50		5,0
75		5,85
80		6,23
100		10,0
150		12,50
200, 250		20,0
300 - 2000		40,0
Ток электродинамической стойкости, кА, при номинальном первичном токе, А:		
5		1,0
10		1,97
15		3,0
20, 25		3,93
30		6,25
40		7,56
50		12,80
75		14,70
80		15,70
100		25,50
150		31,80
200, 250		51,0
300 - 2000		102,0

Возможно изготовление трансформаторов с параметрами отличными от номинальных.

* Только для поставок на экспорт.

** В соответствии с заказом, в скобках указаны стандартные вторичные нагрузки.

Трансформаторы могут изготавливаться с выводами вторичных обмоток из гибкого многожильного провода. Длина выводов вторичных обмоток оговаривается в заказе.

По вопросам продаж и поддержки обращайтесь:
Email: ctz@nt-rt.ru
Web-сайт: <http://www.cztt.nt-rt.ru/>

Архангельск (8182)63-90-72
Астана +7(7172)727-132
Белгород (4722)40-23-64
Брянск (4832)59-03-52
Владивосток (423)249-28-31
Волгоград (844)278-03-48
Вологда (8172)26-41-59
Воронеж (473)204-51-73
Екатеринбург (343)384-55-89
Иваново (4932)77-34-06

Ижевск (3412)26-03-58
Казань (843)206-01-48
Калининград (4012)72-03-81
Калуга (4842)92-23-67
Кемерово (3842)65-04-62
Киров (8332)68-02-04
Краснодар (861)203-40-90
Красноярск (391)204-63-61
Курск (4712)77-13-04
Липецк (4742)52-20-81

Магнитогорск (3519)55-03-13
Москва (495)268-04-70
Мурманск (8152)59-64-93
Набережные Челны (8552)20-53-41
Нижний Новгород (831)429-08-12
Новокузнецк (3843)20-46-81
Новосибирск (383)227-86-73
Орел (4862)44-53-42
Оренбург (3532)37-68-04
Пенза (8412)22-31-16

Пермь (342)205-81-47
Ростов-на-Дону (863)308-18-15
Рязань (4912)46-61-64
Самара (846)206-03-16
Санкт-Петербург (812)309-46-40
Саратов (845)249-38-78
Смоленск (4812)29-41-54
Сочи (862)225-72-31
Ставрополь (8652)20-65-13
Тверь (4822)63-31-35

Томск (3822)98-41-53
Тула (4872)74-02-29
Тюмень (3452)66-21-18
Ульяновск (8422)24-23-59
Уфа (347)229-48-12
Челябинск (351)202-03-61
Череповец (8202)49-02-64
Ярославль (4852)69-52-93