



сайт: [www.cztt.nt-rt.ru](http://www.cztt.nt-rt.ru) || эл. почта: [ctz@nt-rt.ru](mailto:ctz@nt-rt.ru)

**Архангельск** (8182)63-90-72  
**Астана** +7(7172)727-132  
**Белгород** (4722)40-23-64  
**Брянск** (4832)59-03-52  
**Владивосток** (423)249-28-31  
**Волгоград** (844)278-03-48  
**Вологда** (8172)26-41-59  
**Воронеж** (473)204-51-73  
**Екатеринбург** (343)384-55-89  
**Иваново** (4932)77-34-06

**Ижевск** (3412)26-03-58  
**Казань** (843)206-01-48  
**Калининград** (4012)72-03-81  
**Калуга** (4842)92-23-67  
**Кемерово** (3842)65-04-62  
**Киров** (8332)68-02-04  
**Краснодар** (861)203-40-90  
**Красноярск** (391)204-63-61  
**Курск** (4712)77-13-04  
**Липецк** (4742)52-20-81

**Магнитогорск** (3519)55-03-13  
**Москва** (495)268-04-70  
**Мурманск** (8152)59-64-93  
**Набережные Челны** (8552)20-53-41  
**Нижний Новгород** (831)429-08-12  
**Новокузнецк** (3843)20-46-81  
**Новосибирск** (383)227-86-73  
**Орел** (4862)44-53-42  
**Оренбург** (3532)37-68-04  
**Пенза** (8412)22-31-16

**Пермь** (342)205-81-47  
**Ростов-на-Дону** (863)308-18-15  
**Рязань** (4912)46-61-64  
**Самара** (846)206-03-16  
**Санкт-Петербург** (812)309-46-40  
**Саратов** (845)249-38-78  
**Смоленск** (4812)29-41-54  
**Сочи** (862)225-72-31  
**Ставрополь** (8652)20-65-13  
**Тверь** (4822)63-31-35

**Томск** (3822)98-41-53  
**Тула** (4872)74-02-29  
**Тюмень** (3452)66-21-18  
**Ульяновск** (8422)24-23-59  
**Уфа** (347)229-48-12  
**Челябинск** (351)202-03-61  
**Череповец** (8202)49-02-64  
**Ярославль** (4852)69-52-93



### НАЗНАЧЕНИЕ

Трансформаторы изготавливаются в климатическом исполнении «УХЛ» и «Т» категории размещения 1 по ГОСТ 15150.

Длина пути утечки III по ГОСТ 9920.

Рабочее положение – вертикальное.

Трансформаторы для дифференциальной защиты поставляются по специальному заказу.

**ТУ16 - 2011 ОГГ.671 210.001 ТУ**

взамен

**ТУ16 - 2002 ОГГ.671 213.012 ТУ**

### ПАТЕНТНАЯ ЗАЩИТА

1. Патенты на изобретение №№ 2087969, 2089955.
2. Патент № 47970 на промышленный образец.

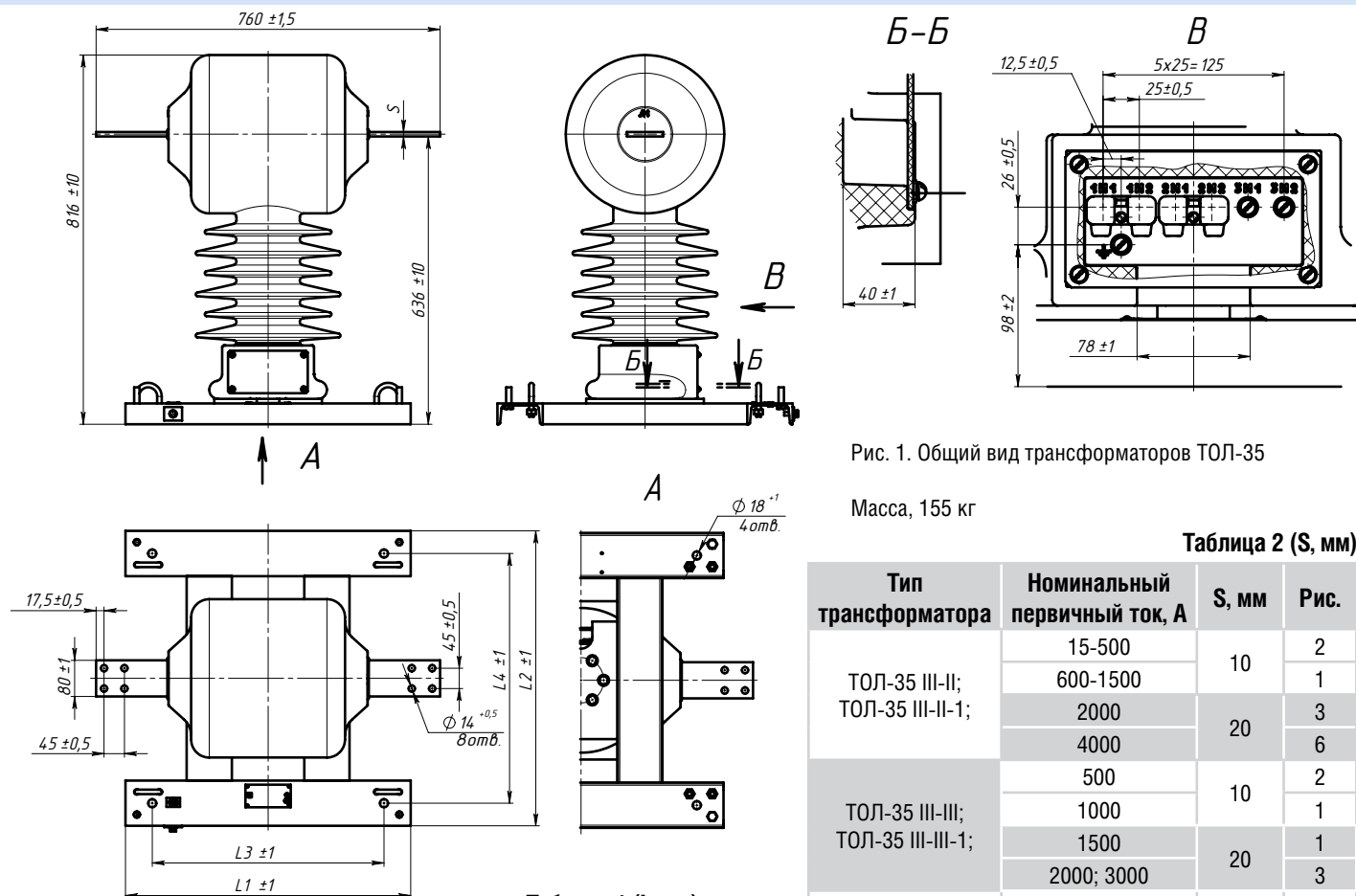


Рис. 1. Общий вид трансформаторов ТОЛ-35

Масса, 155 кг

Таблица 2 (S, мм)

Тип трансформатора	Номинальный первичный ток, А	S, мм	Рис.
ТОЛ-35 III-II; ТОЛ-35 III-II-1;	15-500	10	2
	600-1500		1
	2000 4000	20	3
			6
ТОЛ-35 III-III; ТОЛ-35 III-III-1;	500	10	2
	1000		1
	1500 2000; 3000	20	1
			3
ТОЛ-35 III-V-4; ТОЛ-35 III-V-4-1;	15-800	10	2, 4
	1000		1, 4
	1500 2000; 3000	20	1, 4
			3, 4
	4000	20	4, 6
ТОЛ-35 III-V-5; ТОЛ-35 III-V-5-1.	15-800	10	2, 5
	1000		1, 5
	1500 2000; 3000	20	1, 5
			3, 5
	4000	20	5, 6

Таблица 1 (L, мм)

Конструктивное исполнение	L1, мм	L2, мм	L3, мм	L4, мм
ТОЛ-35 III-II ТОЛ-35 III-III ТОЛ-35 III-V-4 ТОЛ-35 III-V-5	630	652	512	552
ТОЛ-35 III-II-1 ТОЛ-35 III-III-1 ТОЛ-35 III-V-4-1 ТОЛ-35 III-V-5-1	540	598	494	470

Таблица 3

Наименование параметра	Значение для конструктивного исполнения			
	II; II - 1	III; III - 1	V - 4, V-4-1	V - 5, V-5-1
Номинальное напряжение, кВ	35			
Наибольшее рабочее напряжение, кВ	40,5			
Номинальная частота переменного тока, Гц	50			
Количество вторичных обмоток, шт.:				
	для измерений	1	1	или 2
для защиты	2	3	2	3
Класс точности вторичных обмоток по ГОСТ 7746	0,2S; 0,2; 0,5S; 0,5 5P; 10P			
Номинальный вторичный ток, А	5 или 1			

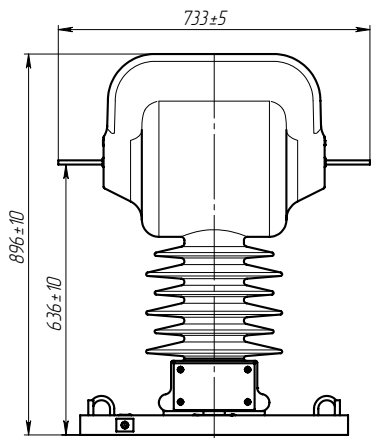


Рис. 2. Общий вид трансформатора ТОЛ-35. Остальное см. рис. 1

Масса, 170 кг

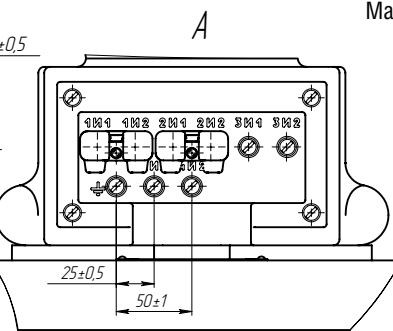
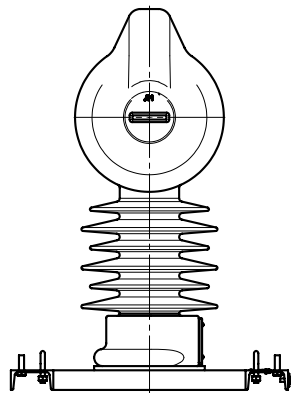


Рис. 4. Общий вид трансформатора ТОЛ-35 III-V-4. Остальное см. Рис.1, Рис.2 или Рис.3

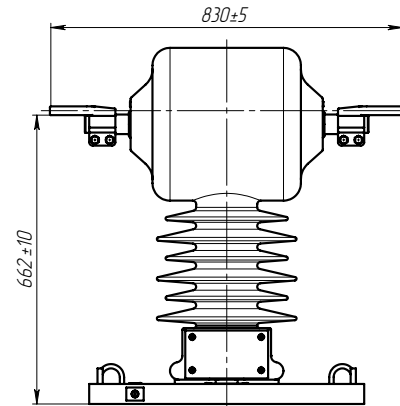


Рис. 3. Общий вид трансформатора ТОЛ-35 на токи 2000-3000 А. Остальное см. рис. 1. Присоединительные размеры первичной обмотки могут быть изменены и уточняются при заказе

Масса, 155 кг

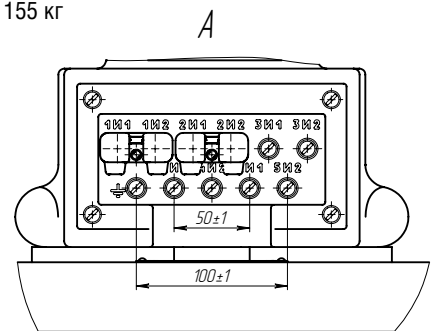


Рис. 5. Общий вид трансформатора ТОЛ-35 III-V-5. Остальное см. Рис.1, Рис.2 или Рис.3

Таблица 3 (продолжение)

Наименование параметра	Значение для конструктивного исполнения			
	II; II - 1	III; III - 1	V - 4, V-4-1	V - 5, V-5-1
Номинальная вторичная нагрузка вторичных обмоток с индуктивно-активным коэффициентом мощности $\cos \varphi = 0,8$ , В·А:	для измерений			15
	для защиты	30	50	30
Номинальная предельная кратность вторичной обмотки для защиты, не менее	20			
Номинальный коэффициент безопасности приборов вторичной обмотки для измерений, не более, при номинальном первичном токе, А:	15 - 1500	5; 6*		6
	2000	5		
	3000	-	5	7
	4000	5	-	5

\* Для трансформаторов тока ТОЛ-35 III-II на первичные токи 15, 20, 30, 40, 50, 75, 100, 150, 200, 300 и 600 А классов точности 0,2S.

Количество вторичных обмоток, классы точности, значения номинальных вторичных нагрузок, номинального вторичного тока, номинальной предельной кратности вторичной обмотки для защиты и номинального коэффициента безопасности приборов вторичной обмотки для измерений уточняются в заказе.

Таблица 4

Конструктивное исполнение	Номинальный первичный ток, А	Наибольший рабочий первичный ток, А	Номинальный вторичный ток, А	Трехсекундный ток термической стойкости, кА	Ток электродинамической стойкости, кА
II; II - 1;	15	16	5	1,0	4
	20	20		1,3	6
	30	32		1,8	8
	40	40		2,5	11
	50	50		2,9	13
	75	80		4,4	20
	100	100		5,9	26
	150	160		8,8	39
	200	200		12,9	51
	300	320		17,0	77
	400	400		24,0	102
	600	630		49,0	153
	800	800		49,0	153
	1000	1000		49,0	153
	1500	1600		49,0	153
2000	2000	57,0	220		
4000	4000	57,0	220		
V - 4; V - 4 - 1; V - 5; V - 5 - 1	15	16	5	0,7	3
	20	20		1,0	4
	30	32		1,5	6
	40	40		2,1	8
	50	50		2,6	10
	75	80		3,9	15
	100	100		5,2	21
	150	160		7,8	31
	200	200		10,5	42
	300	320		15,6	63
	400	400		20,8	84
	600	630		31,0	127
	800	800		42,0	127
	1000	1000		49,0	153
	1500	1600		49,0	153
2000	2000	57,0	220		
3000	3200	57,0	220		
4000	4000	57,0	220		
III; III - 1	500	500	5	49*	127
	1000	1000	5 или 1	49	153
	1500	1600		49	153
	2000	2000		57	220
	3000	3200		57	220

\* Ток термической стойкости указан при вторичной обмотке, замкнутой на номинальную нагрузку.

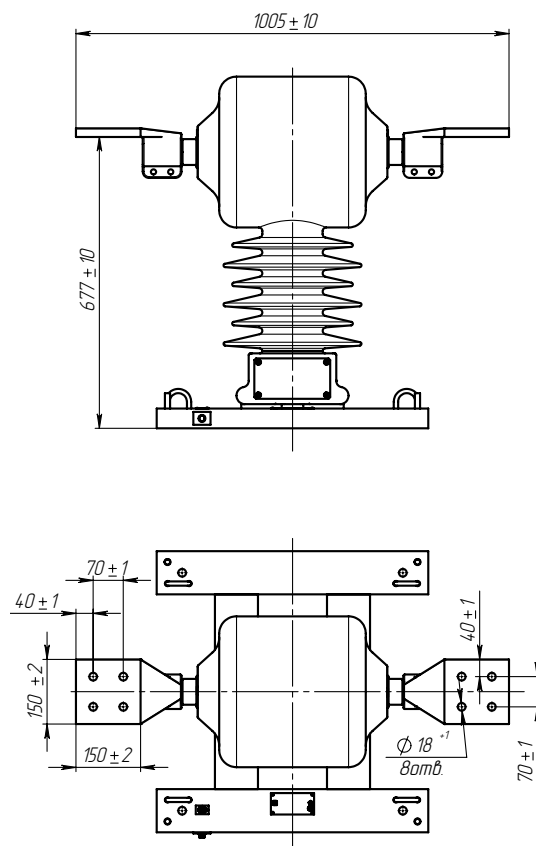


Рис. 6. Остальное см. Рис.1

Масса 155 кг

По вопросам продаж и поддержки обращайтесь:  
Email: [ctz@nt-rt.ru](mailto:ctz@nt-rt.ru)  
Web-сайт: <http://www.cztt.nt-rt.ru/>

**Архангельск** (8182)63-90-72  
**Астана** +7(7172)727-132  
**Белгород** (4722)40-23-64  
**Брянск** (4832)59-03-52  
**Владивосток** (423)249-28-31  
**Волгоград** (844)278-03-48  
**Вологда** (8172)26-41-59  
**Воронеж** (473)204-51-73  
**Екатеринбург** (343)384-55-89  
**Иваново** (4932)77-34-06

**Ижевск** (3412)26-03-58  
**Казань** (843)206-01-48  
**Калининград** (4012)72-03-81  
**Калуга** (4842)92-23-67  
**Кемерово** (3842)65-04-62  
**Киров** (8332)68-02-04  
**Краснодар** (861)203-40-90  
**Красноярск** (391)204-63-61  
**Курск** (4712)77-13-04  
**Липецк** (4742)52-20-81

**Магнитогорск** (3519)55-03-13  
**Москва** (495)268-04-70  
**Мурманск** (8152)59-64-93  
**Набережные Челны** (8552)20-53-41  
**Нижний Новгород** (831)429-08-12  
**Новокузнецк** (3843)20-46-81  
**Новосибирск** (383)227-86-73  
**Орел** (4862)44-53-42  
**Оренбург** (3532)37-68-04  
**Пенза** (8412)22-31-16

**Пермь** (342)205-81-47  
**Ростов-на-Дону** (863)308-18-15  
**Рязань** (4912)46-61-64  
**Самара** (846)206-03-16  
**Санкт-Петербург** (812)309-46-40  
**Саратов** (845)249-38-78  
**Смоленск** (4812)29-41-54  
**Сочи** (862)225-72-31  
**Ставрополь** (8652)20-65-13  
**Тверь** (4822)63-31-35

**Томск** (3822)98-41-53  
**Тула** (4872)74-02-29  
**Тюмень** (3452)66-21-18  
**Ульяновск** (8422)24-23-59  
**Уфа** (347)229-48-12  
**Челябинск** (351)202-03-61  
**Череповец** (8202)49-02-64  
**Ярославль** (4852)69-52-93