



сайт: [www.cztt.nt-rt.ru](http://www.cztt.nt-rt.ru) || эл. почта: [ctz@nt-rt.ru](mailto:ctz@nt-rt.ru)

Архангельск (8182)63-90-72  
Астана +7(7172)727-132  
Белгород (4722)40-23-64  
Брянск (4832)59-03-52  
Владивосток (423)249-28-31  
Волгоград (844)278-03-48  
Вологда (8172)26-41-59  
Воронеж (473)204-51-73  
Екатеринбург (343)384-55-89  
Иваново (4932)77-34-06

Ижевск (3412)26-03-58  
Казань (843)206-01-48  
Калининград (4012)72-03-81  
Калуга (4842)92-23-67  
Кемерово (3842)65-04-62  
Киров (8332)68-02-04  
Краснодар (861)203-40-90  
Красноярск (391)204-63-61  
Курск (4712)77-13-04  
Липецк (4742)52-20-81

Магнитогорск (3519)55-03-13  
Москва (495)268-04-70  
Мурманск (8152)59-64-93  
Набережные Челны (8552)20-53-41  
Нижний Новгород (831)429-08-12  
Новокузнецк (3843)20-46-81  
Новосибирск (383)227-86-73  
Орел (4862)44-53-42  
Оренбург (3532)37-68-04  
Пенза (8412)22-31-16

Пермь (342)205-81-47  
Ростов-на-Дону (863)308-18-15  
Рязань (4912)46-61-64  
Самара (846)206-03-16  
Санкт-Петербург (812)309-46-40  
Саратов (845)249-38-78  
Смоленск (4812)29-41-54  
Сочи (862)225-72-31  
Ставрополь (8652)20-65-13  
Тверь (4822)63-31-35

Томск (3822)98-41-53  
Тула (4872)74-02-29  
Тюмень (3452)66-21-18  
Ульяновск (8422)24-23-59  
Уфа (347)229-48-12  
Челябинск (351)202-03-61  
Череповец (8202)49-02-64  
Ярославль (4852)69-52-93

**НАЗНАЧЕНИЕ**

Трансформаторы встраиваются в комплектные распределительные устройства (КРУ) типа КР-10/31.5.

Трансформаторы изготавливаются в исполнениях «У» и «Т» категории размещения 3 по ГОСТ 15150.

Рабочее положение – любое.

Трансформаторы для дифференциальной защиты поставляются по специальному заказу.

**ТУ16 - 2010 ОГГ.671 225.012 ТУ**

взамен

**ТУ16 - 2004 ОГГ.671 213.021 ТУ**

ТЕХНИЧЕСКИЕ ДАННЫЕ

Наименование параметра		Значение
Номинальный первичный ток, А		10;15;30;50;100;150;200; 300 400;600;800;1000;1500;2000
Номинальное напряжение, кВ		10 или 11
Наибольшее рабочее напряжение, кВ		12
Номинальная частота переменного тока, Гц		50 или 60
Номинальный вторичный ток, А		1; 5
Число обмоток		2*
Номинальная вторичная нагрузка с коэффициентом мощности $\cos \varphi = 0,8$ , В·А :		
обмотка для защиты		от 1 до 20 (15)
обмотка для измерений		от 1 до 30 (10)
Масса max, кг		48
Класс точности:		
обмотки для измерений		0,2; 0,2S; 0,5; 0,5S
обмотки для защиты		10P**
Номинальная предельная кратность обмотки для защиты		от 12 до 20

Наименование параметра	Значение
Ток электродинамической стойкости, кА, для номинального первичного тока, А:	
10	2,47
15	3,7
30	7,4
50	14,8
100–600	74,5
800	94,5
1000	118
1500	177
2000	189
Трехсекундный ток термической стойкости, кА, для номинального первичного тока, А:	
10	0,47
15	0,71
30	1,42
50	2,36
100	4,72
150	7,1
200	9,45
300	14,1
400	18,9
600	28,3
800	37,8
1000	47,2
1500	70,8
2000	74
Испытательное напряжение, кВ: одноминутное промышленной частоты грозового импульса полного	42 75

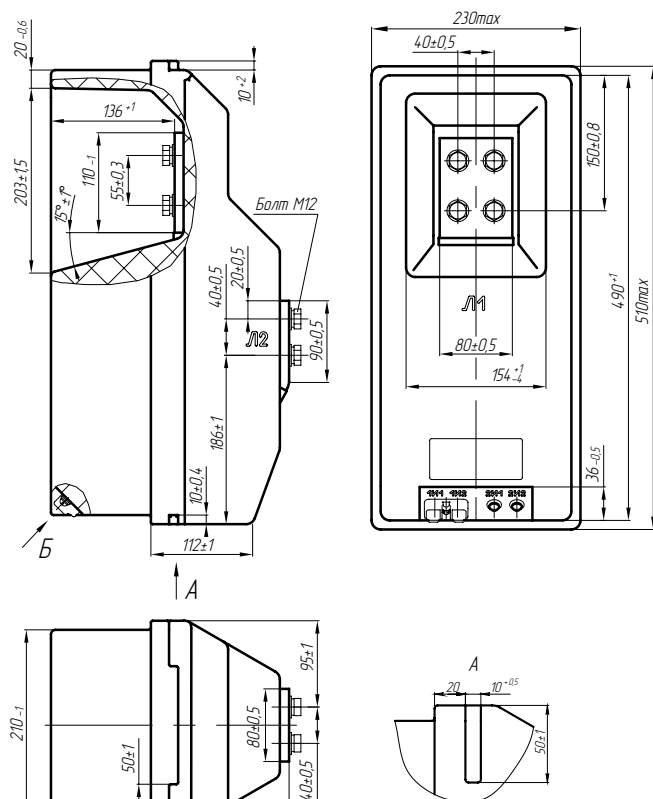


Рис. 1. Общий вид трансформатора ТПЛК-10

Примечания:

- Для трансформаторов на номинальные токи до 300 А включительно трехсекундный ток термической стойкости указан для вторичных обмоток, замкнутых на номинальную нагрузку.
- Классы точности в соответствии с заказом. В скобках указана стандартная нагрузка.

\* В соответствии с заказом могут поставляться с тремя вторичными обмотками (ТПЛК-10-1).

\*\* В соответствии с заказом могут поставляться класса точности 5P.

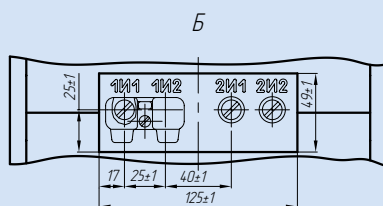


Рис. 2. Вторичные контакты трансформатора ТПЛК-10

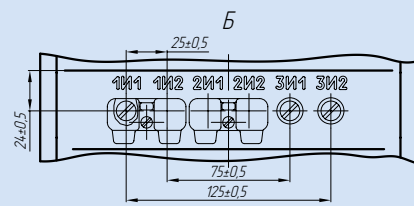


Рис. 3. Вторичные контакты трансформатора ТПЛК-10-1

По вопросам продаж и поддержки обращайтесь:  
Email: [ctz@nt-rt.ru](mailto:ctz@nt-rt.ru)  
Web-сайт: <http://www.cztt.nt-rt.ru/>

**Архангельск** (8182)63-90-72  
**Астана** +7(7172)727-132  
**Белгород** (4722)40-23-64  
**Брянск** (4832)59-03-52  
**Владивосток** (423)249-28-31  
**Волгоград** (844)278-03-48  
**Вологда** (8172)26-41-59  
**Воронеж** (473)204-51-73  
**Екатеринбург** (343)384-55-89  
**Иваново** (4932)77-34-06

**Ижевск** (3412)26-03-58  
**Казань** (843)206-01-48  
**Калининград** (4012)72-03-81  
**Калуга** (4842)92-23-67  
**Кемерово** (3842)65-04-62  
**Киров** (8332)68-02-04  
**Краснодар** (861)203-40-90  
**Красноярск** (391)204-63-61  
**Курск** (4712)77-13-04  
**Липецк** (4742)52-20-81

**Магнитогорск** (3519)55-03-13  
**Москва** (495)268-04-70  
**Мурманск** (8152)59-64-93  
**Набережные Челны** (8552)20-53-41  
**Нижний Новгород** (831)429-08-12  
**Новокузнецк** (3843)20-46-81  
**Новосибирск** (383)227-86-73  
**Орел** (4862)44-53-42  
**Оренбург** (3532)37-68-04  
**Пенза** (8412)22-31-16

**Пермь** (342)205-81-47  
**Ростов-на-Дону** (863)308-18-15  
**Рязань** (4912)46-61-64  
**Самара** (846)206-03-16  
**Санкт-Петербург** (812)309-46-40  
**Саратов** (845)249-38-78  
**Смоленск** (4812)29-41-54  
**Сочи** (862)225-72-31  
**Ставрополь** (8652)20-65-13  
**Тверь** (4822)63-31-35

**Томск** (3822)98-41-53  
**Тула** (4872)74-02-29  
**Тюмень** (3452)66-21-18  
**Ульяновск** (8422)24-23-59  
**Уфа** (347)229-48-12  
**Челябинск** (351)202-03-61  
**Череповец** (8202)49-02-64  
**Ярославль** (4852)69-52-93