



сайт: [www.cztt.nt-rt.ru](http://www.cztt.nt-rt.ru) || эл. почта: [ctz@nt-rt.ru](mailto:ctz@nt-rt.ru)

**Архангельск** (8182)63-90-72  
**Астана** +7(7172)727-132  
**Белгород** (4722)40-23-64  
**Брянск** (4832)59-03-52  
**Владивосток** (423)249-28-31  
**Волгоград** (844)278-03-48  
**Вологда** (8172)26-41-59  
**Воронеж** (473)204-51-73  
**Екатеринбург** (343)384-55-89  
**Иваново** (4932)77-34-06

**Ижевск** (3412)26-03-58  
**Казань** (843)206-01-48  
**Калининград** (4012)72-03-81  
**Калуга** (4842)92-23-67  
**Кемерово** (3842)65-04-62  
**Киров** (8332)68-02-04  
**Краснодар** (861)203-40-90  
**Красноярск** (391)204-63-61  
**Курск** (4712)77-13-04  
**Липецк** (4742)52-20-81

**Магнитогорск** (3519)55-03-13  
**Москва** (495)268-04-70  
**Мурманск** (8152)59-64-93  
**Набережные Челны** (8552)20-53-41  
**Нижний Новгород** (831)429-08-12  
**Новокузнецк** (3843)20-46-81  
**Новосибирск** (383)227-86-73  
**Орел** (4862)44-53-42  
**Оренбург** (3532)37-68-04  
**Пенза** (8412)22-31-16

**Пермь** (342)205-81-47  
**Ростов-на-Дону** (863)308-18-15  
**Рязань** (4912)46-61-64  
**Самара** (846)206-03-16  
**Санкт-Петербург** (812)309-46-40  
**Саратов** (845)249-38-78  
**Смоленск** (4812)29-41-54  
**Сочи** (862)225-72-31  
**Ставрополь** (8652)20-65-13  
**Тверь** (4822)63-31-35

**Томск** (3822)98-41-53  
**Тула** (4872)74-02-29  
**Тюмень** (3452)66-21-18  
**Ульяновск** (8422)24-23-59  
**Уфа** (347)229-48-12  
**Челябинск** (351)202-03-61  
**Череповец** (8202)49-02-64  
**Ярославль** (4852)69-52-93



### НАЗНАЧЕНИЕ

Трансформаторы предназначены для контроля режимов коротких замыканий отдельных жил трехфазного кабеля путем трансформации возникших при этом токов нулевой последовательности и устанавливаются на кабель.

Трансформаторы изготавливаются в климатическом исполнении УХЛ, Т категории 2 по ГОСТ 15150 и предназначены для эксплуатации в следующих условиях:

- высота установки над уровнем моря - не более 1000 м;
- верхнее значение температуры окружающего воздуха, с учетом возможного перегрева воздуха внутри КРУ, 55 °С;
- нижнее значение температуры окружающего воздуха при эксплуатации, относительная влажность, давление воздуха - согласно ГОСТ 15543.1;

- окружающая среда невзрывоопасная, соответствующая атмосфере II по ГОСТ 15150, не содержащая пыли, химически активных газов и паров в концентрациях, разрушающих покрытия металлов и изоляцию;

- рабочее положение трансформаторов в пространстве – любое.

Трансформаторы тока нулевой последовательности могут быть использованы в распределительных устройствах (3-110) кВ при условии, что главная изоляция между токоведущими жилами кабеля и вторичной обмоткой трансформатора обеспечивается изоляцией кабеля или воздушным промежутком.

**ТУ16-2011 ОГГ.671 211.059 ТУ**

взамен

**ТУ16 - 2006 ОГГ.671 211.058 ТУ**

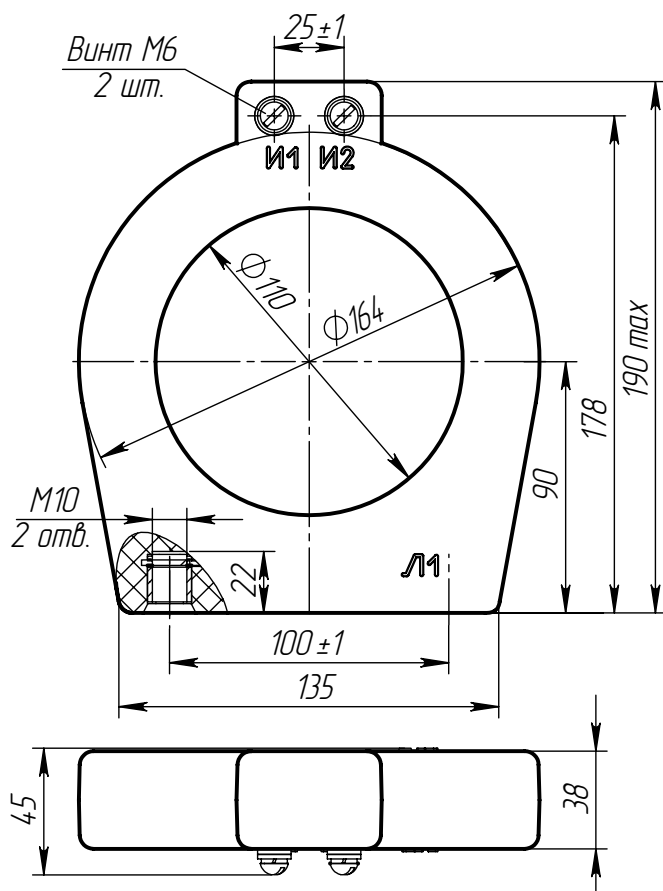


Рис. 1 Общий вид трансформатора ТЗЛМ-110  
Масса 1,2 кг

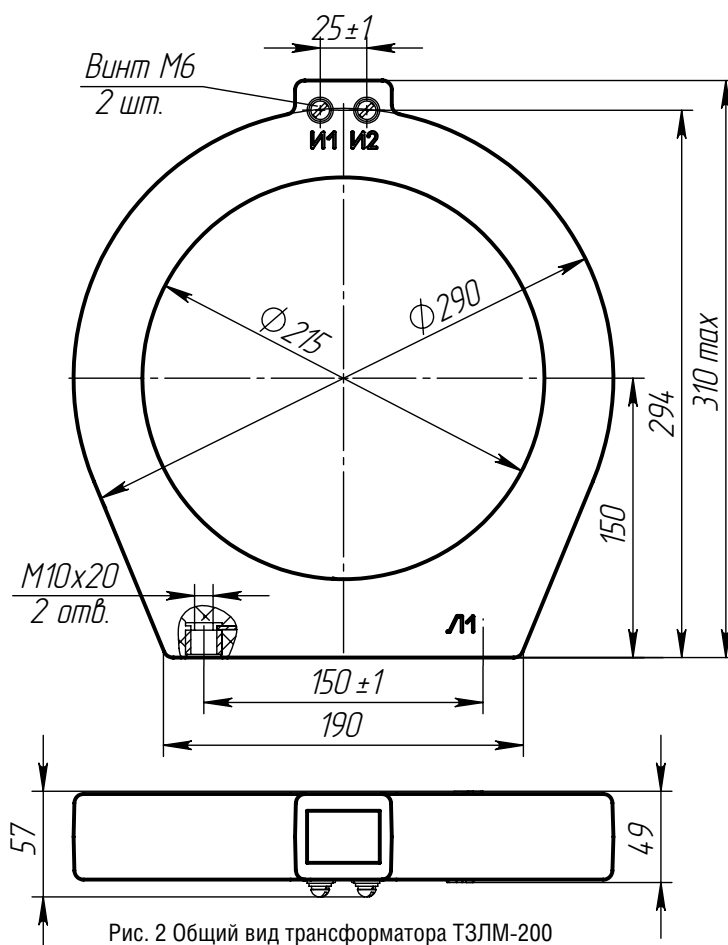


Рис. 2 Общий вид трансформатора ТЗЛМ-200  
Масса 3,7 кг, max

## ТЕХНИЧЕСКИЕ ДАННЫЕ

Наименование параметра	Значение
Класс напряжения, кВ	0,66
Номинальная частота, Гц	50
Односекундный ток термической стойкости вторичной обмотки, А	20
Коэффициент трансформации	470/1
Диапазон эксплуатации трансформаторов по первичному току при работе с микропроцессорной защитой типа SEPAM 1000+, А	0,1÷200

Возможна работа трансформатора с микропроцессорной защитой другого типа по согласованию при заказе.

Возможна работа трансформатора с реле РТЗ-51.

Чувствительность защиты по первичному току при работе с реле РТЗ-51 с током уставки 0,03 А и сопротивлении соединительных проводов 1 Ом, не более, А:

– для трансформатора ТЗЛМ-110 – 15

– для трансформатора ТЗЛМ-200 – 16

По вопросам продаж и поддержки обращайтесь:  
Email: [ctz@nt-rt.ru](mailto:ctz@nt-rt.ru)  
Web-сайт: <http://www.cztt.nt-rt.ru/>

**Архангельск** (8182)63-90-72  
**Астана** +7(7172)727-132  
**Белгород** (4722)40-23-64  
**Брянск** (4832)59-03-52  
**Владивосток** (423)249-28-31  
**Волгоград** (844)278-03-48  
**Вологда** (8172)26-41-59  
**Воронеж** (473)204-51-73  
**Екатеринбург** (343)384-55-89  
**Иваново** (4932)77-34-06

**Ижевск** (3412)26-03-58  
**Казань** (843)206-01-48  
**Калининград** (4012)72-03-81  
**Калуга** (4842)92-23-67  
**Кемерово** (3842)65-04-62  
**Киров** (8332)68-02-04  
**Краснодар** (861)203-40-90  
**Красноярск** (391)204-63-61  
**Курск** (4712)77-13-04  
**Липецк** (4742)52-20-81

**Магнитогорск** (3519)55-03-13  
**Москва** (495)268-04-70  
**Мурманск** (8152)59-64-93  
**Набережные Челны** (8552)20-53-41  
**Нижний Новгород** (831)429-08-12  
**Новокузнецк** (3843)20-46-81  
**Новосибирск** (383)227-86-73  
**Орел** (4862)44-53-42  
**Оренбург** (3532)37-68-04  
**Пенза** (8412)22-31-16

**Пермь** (342)205-81-47  
**Ростов-на-Дону** (863)308-18-15  
**Рязань** (4912)46-61-64  
**Самара** (846)206-03-16  
**Санкт-Петербург** (812)309-46-40  
**Саратов** (845)249-38-78  
**Смоленск** (4812)29-41-54  
**Сочи** (862)225-72-31  
**Ставрополь** (8652)20-65-13  
**Тверь** (4822)63-31-35

**Томск** (3822)98-41-53  
**Тула** (4872)74-02-29  
**Тюмень** (3452)66-21-18  
**Ульяновск** (8422)24-23-59  
**Уфа** (347)229-48-12  
**Челябинск** (351)202-03-61  
**Череповец** (8202)49-02-64  
**Ярославль** (4852)69-52-93