



сайт: [www.cztt.nt-rt.ru](http://www.cztt.nt-rt.ru) || эл. почта: [ctz@nt-rt.ru](mailto:ctz@nt-rt.ru)

Архангельск (8182)63-90-72  
Астана +7(7172)727-132  
Белгород (4722)40-23-64  
Брянск (4832)59-03-52  
Владивосток (423)249-28-31  
Волгоград (844)278-03-48  
Вологда (8172)26-41-59  
Воронеж (473)204-51-73  
Екатеринбург (343)384-55-89  
Иваново (4932)77-34-06

Ижевск (3412)26-03-58  
Казань (843)206-01-48  
Калининград (4012)72-03-81  
Калуга (4842)92-23-67  
Кемерово (3842)65-04-62  
Киров (8332)68-02-04  
Краснодар (861)203-40-90  
Красноярск (391)204-63-61  
Курск (4712)77-13-04  
Липецк (4742)52-20-81

Магнитогорск (3519)55-03-13  
Москва (495)268-04-70  
Мурманск (8152)59-64-93  
Набережные Челны (8552)20-53-41  
Нижний Новгород (831)429-08-12  
Новокузнецк (3843)20-46-81  
Новосибирск (383)227-86-73  
Орел (4862)44-53-42  
Оренбург (3532)37-68-04  
Пенза (8412)22-31-16

Пермь (342)205-81-47  
Ростов-на-Дону (863)308-18-15  
Рязань (4912)46-61-64  
Самара (846)206-03-16  
Санкт-Петербург (812)309-46-40  
Саратов (845)249-38-78  
Смоленск (4812)29-41-54  
Сочи (862)225-72-31  
Ставрополь (8652)20-65-13  
Тверь (4822)63-31-35

Томск (3822)98-41-53  
Тула (4872)74-02-29  
Тюмень (3452)66-21-18  
Ульяновск (8422)24-23-59  
Уфа (347)229-48-12  
Челябинск (351)202-03-61  
Череповец (8202)49-02-64  
Ярославль (4852)69-52-93

**НАЗНАЧЕНИЕ**

Трансформаторы в комплекте с устройством сигнализации (УСЗ-ЗС) или другим аналогичным устройством предназначены для определения поврежденной линии электропередачи (6-10) кВ с однофазным замыканием в сети с изолированной и компенсированной нейтралью, а также для контроля режимов коротких замыканий отдельных жил трехфазного кабеля путем трансформации возникших при этом токов нулевой последовательности при взаимодействии с микропроцессорной защитой типа «SERAM» или любой другой по согласованию с заказчиком.

Трансформаторы изготавливаются в климатическом исполнении УХЛ2 или Т2 по ГОСТ 15150.

Трансформаторы тока нулевой последовательности могут быть использованы в распределительных

(3-110) кВ при условии, что главная изоляция между токоведущими жилами кабеля и вторичной обмоткой трансформатора обеспечивается изоляцией кабеля или воздушным промежутком. -окружающая среда невзрывоопасная, соответствующая атмосфере II по ГОСТ 15150, не содержащая пыли, химически активных газов и паров в концентрациях, разрушающих покрытия металлов и изоляцию;

-рабочее положение трансформаторов в пространстве – любое;

-трансформаторы соответствуют группе условий эксплуатации М6 по ГОСТ 17516.1.

**ТУ16-2011 ОГГ.671 211.059 ТУ**

взамен

**ТУ16 - 2006 ОГГ.671 211.058 ТУ**

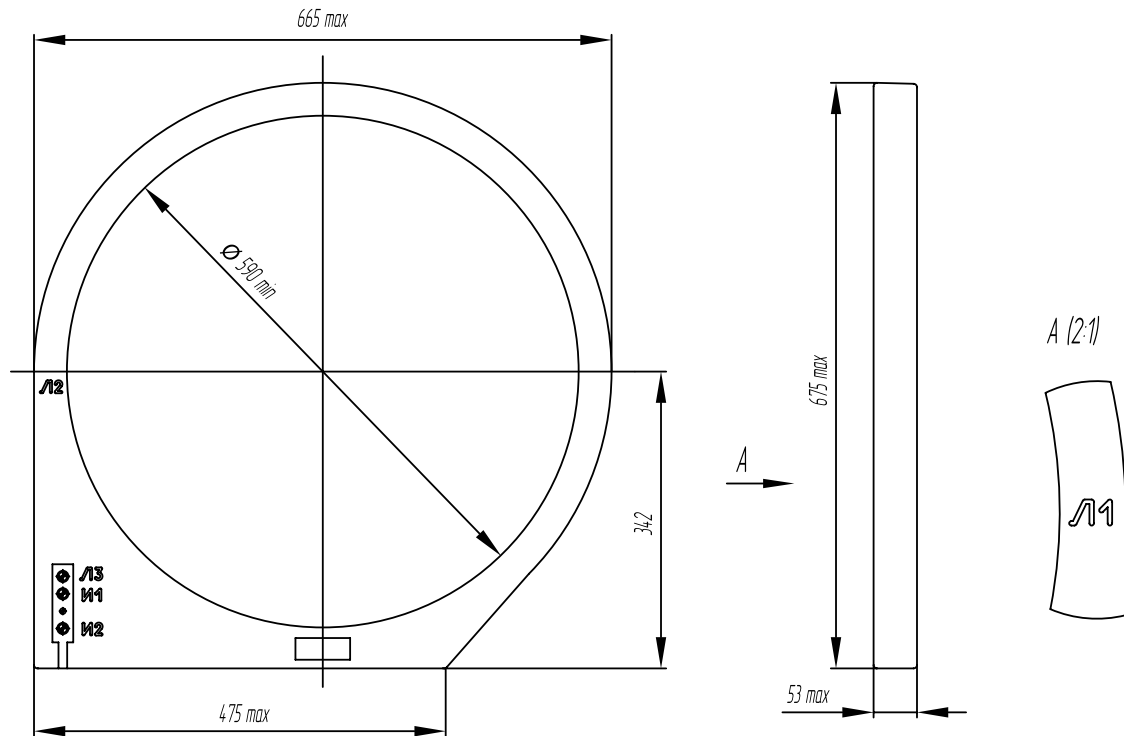


Рис. 1. Общий вид трансформатора тока ТЗЛМ-600

**ТЕХНИЧЕСКИЕ ДАННЫЕ**

Таблица 1

Наименование параметра	Значение
Класс напряжения, кВ	0,66
Номинальная частота, Гц	50
Коэффициент трансформации (И1-И2)	460/1
Коэффициент трансформации (И1-Л3)	470/1
Односекундный ток термической стойкости, А	20
Чувствительность защиты по первичному току при работе с «СЕРАМ», А	0,1-200
Чувствительность защиты по первичному току при работе с реле РТЗ-51 с током уставки 0,03 А и сопротивлении соединительных проводов 1 Ом, не более, А:	35
Масса, кг	12 max

**Зависимость вторичного тока от первичного при подключении трансформатора с устройством УСЗ**

Таблица 2

Наименование параметра	Значение			
Ток первичный, А	5	10	15	20
Ток вторичный, мкА	8	20	30	38

По вопросам продаж и поддержки обращайтесь:  
Email: [ctz@nt-rt.ru](mailto:ctz@nt-rt.ru)  
Web-сайт: <http://www.cztt.nt-rt.ru/>

**Архангельск** (8182)63-90-72  
**Астана** +7(7172)727-132  
**Белгород** (4722)40-23-64  
**Брянск** (4832)59-03-52  
**Владивосток** (423)249-28-31  
**Волгоград** (844)278-03-48  
**Вологда** (8172)26-41-59  
**Воронеж** (473)204-51-73  
**Екатеринбург** (343)384-55-89  
**Иваново** (4932)77-34-06

**Ижевск** (3412)26-03-58  
**Казань** (843)206-01-48  
**Калининград** (4012)72-03-81  
**Калуга** (4842)92-23-67  
**Кемерово** (3842)65-04-62  
**Киров** (8332)68-02-04  
**Краснодар** (861)203-40-90  
**Красноярск** (391)204-63-61  
**Курск** (4712)77-13-04  
**Липецк** (4742)52-20-81

**Магнитогорск** (3519)55-03-13  
**Москва** (495)268-04-70  
**Мурманск** (8152)59-64-93  
**Набережные Челны** (8552)20-53-41  
**Нижний Новгород** (831)429-08-12  
**Новокузнецк** (3843)20-46-81  
**Новосибирск** (383)227-86-73  
**Орел** (4862)44-53-42  
**Оренбург** (3532)37-68-04  
**Пенза** (8412)22-31-16

**Пермь** (342)205-81-47  
**Ростов-на-Дону** (863)308-18-15  
**Рязань** (4912)46-61-64  
**Самара** (846)206-03-16  
**Санкт-Петербург** (812)309-46-40  
**Саратов** (845)249-38-78  
**Смоленск** (4812)29-41-54  
**Сочи** (862)225-72-31  
**Ставрополь** (8652)20-65-13  
**Тверь** (4822)63-31-35

**Томск** (3822)98-41-53  
**Тула** (4872)74-02-29  
**Тюмень** (3452)66-21-18  
**Ульяновск** (8422)24-23-59  
**Уфа** (347)229-48-12  
**Челябинск** (351)202-03-61  
**Череповец** (8202)49-02-64  
**Ярославль** (4852)69-52-93