



сайт: www.cztt.nt-rt.ru || эл. почта: ctz@nt-rt.ru

Архангельск (8182)63-90-72
Астана +7(7172)727-132
Белгород (4722)40-23-64
Брянск (4832)59-03-52
Владивосток (423)249-28-31
Волгоград (844)278-03-48
Вологда (8172)26-41-59
Воронеж (473)204-51-73
Екатеринбург (343)384-55-89
Иваново (4932)77-34-06

Ижевск (3412)26-03-58
Казань (843)206-01-48
Калининград (4012)72-03-81
Калуга (4842)92-23-67
Кемерово (3842)65-04-62
Киров (8332)68-02-04
Краснодар (861)203-40-90
Красноярск (391)204-63-61
Курск (4712)77-13-04
Липецк (4742)52-20-81

Магнитогорск (3519)55-03-13
Москва (495)268-04-70
Мурманск (8152)59-64-93
Набережные Челны (8552)20-53-41
Нижний Новгород (831)429-08-12
Новокузнецк (3843)20-46-81
Новосибирск (383)227-86-73
Орел (4862)44-53-42
Оренбург (3532)37-68-04
Пенза (8412)22-31-16

Пермь (342)205-81-47
Ростов-на-Дону (863)308-18-15
Рязань (4912)46-61-64
Самара (846)206-03-16
Санкт-Петербург (812)309-46-40
Саратов (845)249-38-78
Смоленск (4812)29-41-54
Сочи (862)225-72-31
Ставрополь (8652)20-65-13
Тверь (4822)63-31-35

Томск (3822)98-41-53
Тула (4872)74-02-29
Тюмень (3452)66-21-18
Ульяновск (8422)24-23-59
Уфа (347)229-48-12
Челябинск (351)202-03-61
Череповец (8202)49-02-64
Ярославль (4852)69-52-93



НАЗНАЧЕНИЕ

Трансформаторы изготавливаются в климатическом исполнении «У» или «Т» категории размещения 3 по ГОСТ 15150. Допускается использование трансформаторов обоих исполнений при температуре окружающего воздуха в токопроводе или КРУ до +65 °С при нагрузке трансформаторов не более чем номинальной мощностью для класса точности 0,5.

Трансформаторы для АИИСКУЭ поставляются по специальному заказу с одним классом точности и номинальной мощностью, указанными в заказе.
Рабочее положение – любое.

ТУ16 - 2010 ОГГ.671 240.001 ТУ

взамен

ТУ16 - 2004 ОГГ.671 241.016 ТУ

ПАТЕНТНАЯ ЗАЩИТА

Патент на изобретение № 2193252.

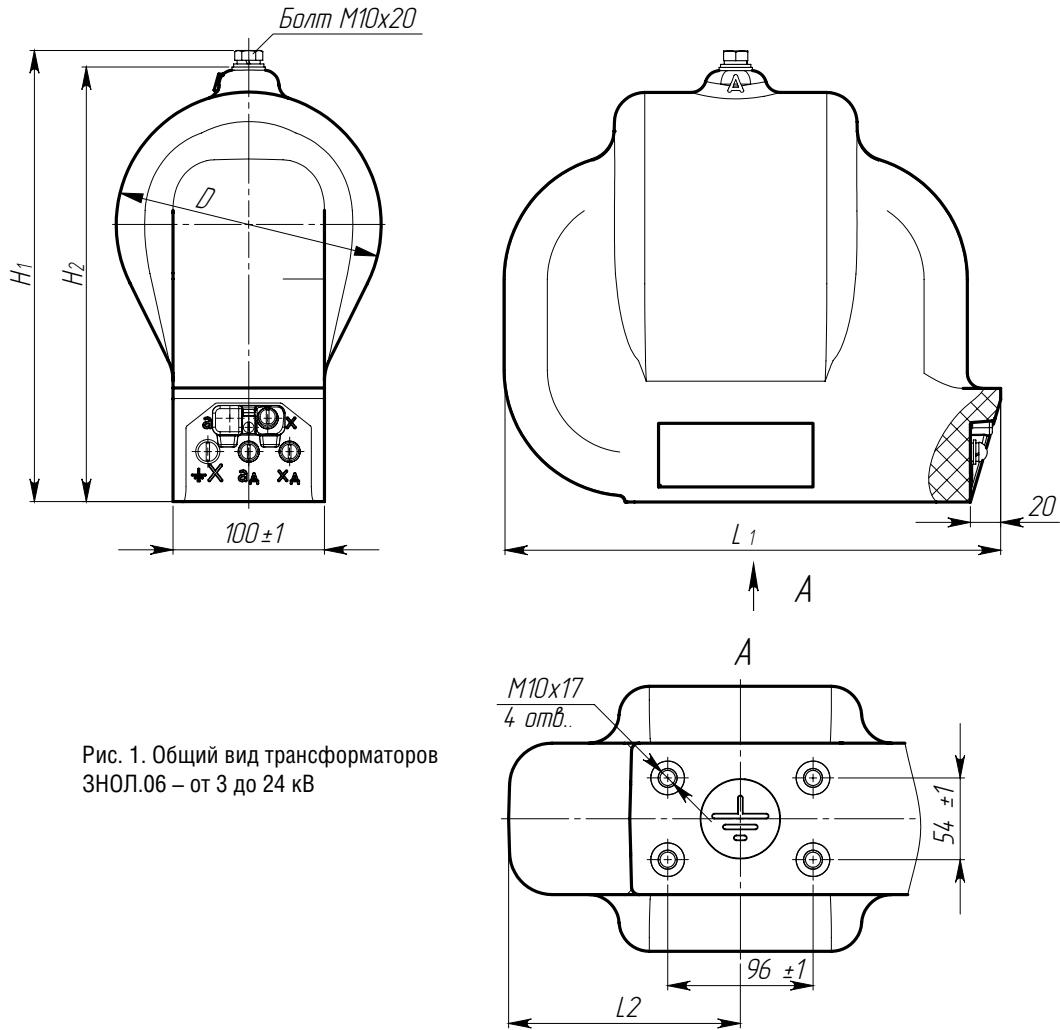


Рис. 1. Общий вид трансформаторов
ЗНОЛ.06 – от 3 до 24 кВ

ТЕХНИЧЕСКИЕ ДАННЫЕ

Таблица 1

Тип трансформатора	Размеры, мм					Масса, кг
	H1	H2	L1	L2	D	
ЗНОЛ.06-3, ЗНОЛ.06-6, ЗНОЛ.06.4-6	298±5	287 ⁺⁵ ₋₃	328 ⁺⁵ ₋₃		160±3	26,5±1,5
ЗНОЛ.06-10*, ЗНОЛ.06.4-10, ЗНОЛ.06М-15					175±3	28,5±1,5
ЗНОЛ.06-15, ЗНОЛ.06М-20	314±5	303 ⁺⁵ ₋₃		153±2	195±3	29,5±1,5
ЗНОЛ.06-20, ЗНОЛ.06.4-20, ЗНОЛ.06М-24	341±5	330 ⁺⁵ ₋₃		205±3	32,5±1,5	
ЗНОЛ.06-24	348±5	337 ⁺⁵ ₋₃	338 ⁺⁵ ₋₃	163±2	240±3	40,5±1,5

* Трансформаторы с номинальным первичным напряжением $11000/\sqrt{3}$ В для АС изготавливаются с размерами, соответствующими трансформаторам ЗНОЛ.06-15

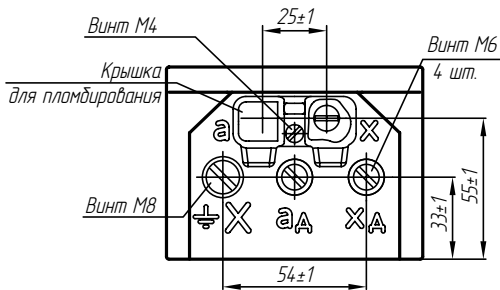


Рис. 2. Клеммник трансформатора ЗНОЛ.06

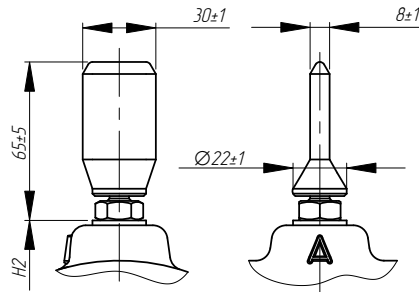


Рис. 3. Исполнение высоковольтного вывода трансформаторов для токопровода (остальное см. рис. 1)

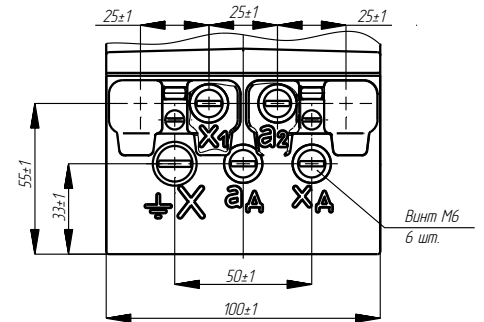


Рис. 4. Клеммник трансформатора ЗНОЛ.06.4 (остальное см. рис. 1)

Таблица 2

Наименование параметра	Значение для исполнений									
	ЗНОЛ.06-3	ЗНОЛ.06-6	ЗНОЛ.06-10	ЗНОЛ.06-15	ЗНОЛ.06М-15	ЗНОЛ.06-20	ЗНОЛ.06М-20	ЗНОЛ.06-24	ЗНОЛ.06М-24	ЗНОЛ.06-27
Класс напряжения, кВ	3	6	10	15		20		24		27
Наибольшее рабочее напряжение, кВ	3,6	7,2	12	17,5		24		26,5		30
Номинальное напряжение первичной обмотки, В	3000/√3 3300/√3	6000/√3; 6300/√3; 6600/√3; 6900/√3	10000/√3; 10500/√3	13800/√3 15750/√3		18000/√3 20000/√3		24000/√3		27000/√3
Номинальное напряжение основной вторичной обмотки, В	100/√3 или 110/√3*									
Номинальное напряжение дополнительной вторичной обмотки, В	100/3 или 100 или 110/3* или 110* или 100/√3**									
Номинальная мощность*** с коэффициентом мощности активно-индуктивной нагрузки 0,8, В·А: в классе точности										
0,2	15	30	50	25	50	25	50	30	50	50
0,5	30	50	75	50	75	50	75	50	75	75
1	50	75	150	75	150	75	150	75	150	150
3	150	200	300	200	300	200	300	200	300	300
Номинальная мощность дополнительной вторичной обмотки с коэффициентом мощности активно-индуктивной нагрузки 0,8 в классе точности 3, В·А	150	200	300	200	300	200	300	200	300	300
Предельная мощность вне класса точности, В·А	250	400	630	400	630	400	630	400	630	630
Предельный допустимый длительный первичный ток, А	0,14	0,11	0,10	0,07	0,05	0,06	0,04	0,05	0,03	0,04
Схема и группа соединения обмоток	1/1/1-0-0									
Номинальная частота, Гц	50 или 60****									

* Для трансформаторов ЗНОЛ.06М не применяется.

** Используется как вторая основная вторичная обмотка (для питания измерительных приборов). Нагрузка на обе вторичные обмотки, а также классы точности оговариваются при заказе.

*** Наибольшая возможная мощность для заданного класса точности. Возможно изготовление трансформаторов с меньшими значениями номинальных мощностей вторичной обмотки, выбираемых из ряда: 10, 15, 25, 30, 50, 75, 100, 150, 200. Номинальная мощность и высший класс точности оговариваются при заказе.

**** Для поставок на экспорт.

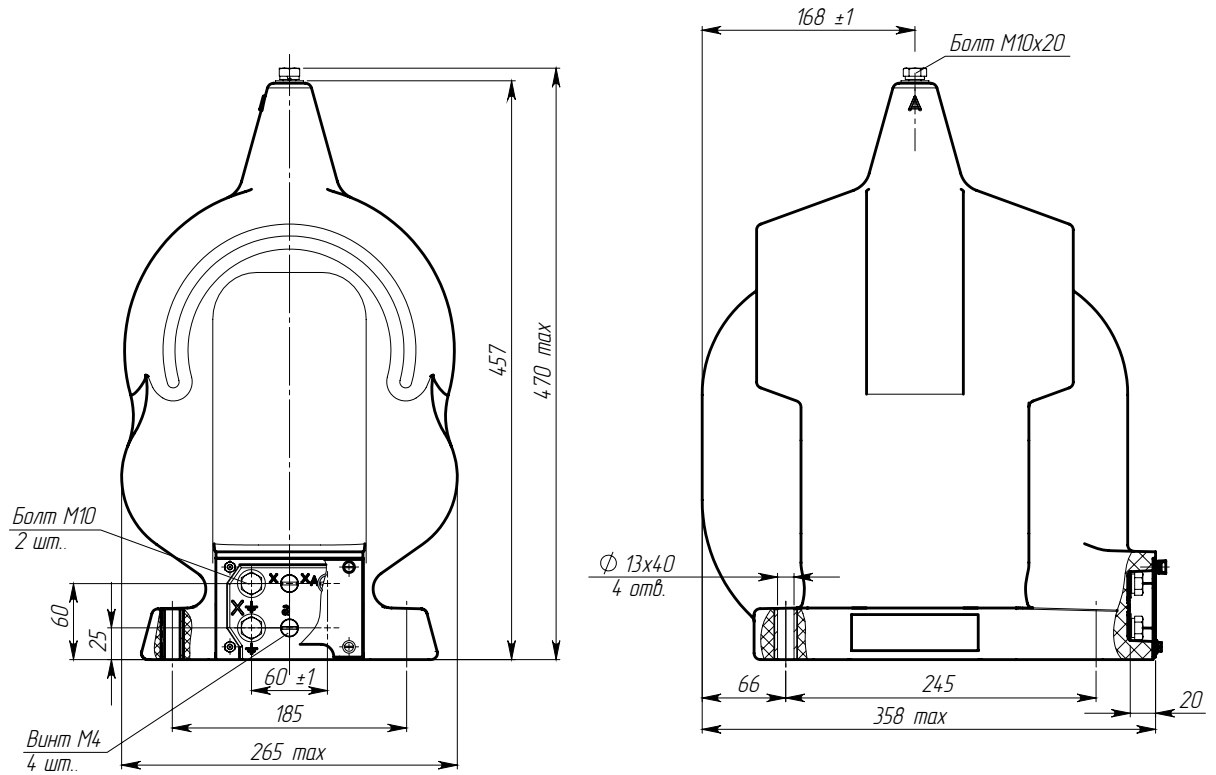


Рис. 5. Общий вид трансформатора ЗНОЛ.06-27
Масса 61 кг.

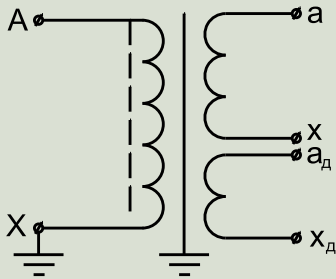


Рис. 6. Принципиальная электрическая
схема трансформаторов ЗНОЛ.06

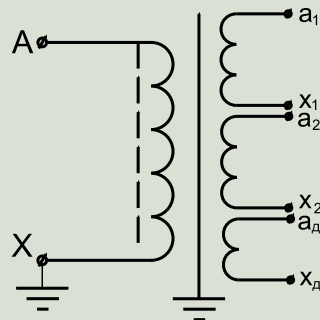


Рис. 7. Принципиальная электрическая
схема трансформаторов ЗНОЛ.06.4

Таблица 3

Наименование параметра	Значение для исполнений					
	ЗНОЛ.06.4-6 ЗНОЛП.4-6		ЗНОЛ.06.4-10 ЗНОЛП.4-10		ЗНОЛ.06.4-20	
Класс напряжения, кВ	6		10		20	
Наибольшее рабочее напряжение, кВ	7,2		12		24	
Номинальное напряжение первичной обмотки, В	6000/√3		10000/√3		20000/√3	
Номинальное напряжение первой вторичной обмотки, В	100/√3					
Номинальное напряжение второй вторичной обмотки, В	100/√3					
Номинальное напряжение дополнительной вторичной обмотки, В	100/3	100	100/3	100	100/3	100
Номинальная мощность первой вторичной обмотки в классе точности 0,2, В·А	10					
Номинальная мощность второй вторичной обмотки в классе точности 0,5, В·А	25	15	30	15	30	15
Номинальная мощность дополнительной вторичной обмотки в классе точности 3, В·А	200	50	200	50	200	50
Предельная мощность вне класса точности, В·А	400	160	400	160	400	160
Предельный допустимый длительный первичный ток, А	0,12	0,05	0,07	0,03	0,04	0,02
Схема и группа соединения обмоток	1/1/1-0-0-0					
Номинальная частота, Гц	50 или 60					

По вопросам продаж и поддержки обращайтесь:
Email: ctz@nt-rt.ru
Web-сайт: <http://www.cztt.nt-rt.ru/>

Архангельск (8182)63-90-72
Астана +7(7172)727-132
Белгород (4722)40-23-64
Брянск (4832)59-03-52
Владивосток (423)249-28-31
Волгоград (844)278-03-48
Вологда (8172)26-41-59
Воронеж (473)204-51-73
Екатеринбург (343)384-55-89
Иваново (4932)77-34-06

Ижевск (3412)26-03-58
Казань (843)206-01-48
Калининград (4012)72-03-81
Калуга (4842)92-23-67
Кемерово (3842)65-04-62
Киров (8332)68-02-04
Краснодар (861)203-40-90
Красноярск (391)204-63-61
Курск (4712)77-13-04
Липецк (4742)52-20-81

Магнитогорск (3519)55-03-13
Москва (495)268-04-70
Мурманск (8152)59-64-93
Набережные Челны (8552)20-53-41
Нижний Новгород (831)429-08-12
Новокузнецк (3843)20-46-81
Новосибирск (383)227-86-73
Орел (4862)44-53-42
Оренбург (3532)37-68-04
Пенза (8412)22-31-16

Пермь (342)205-81-47
Ростов-на-Дону (863)308-18-15
Рязань (4912)46-61-64
Самара (846)206-03-16
Санкт-Петербург (812)309-46-40
Саратов (845)249-38-78
Смоленск (4812)29-41-54
Сочи (862)225-72-31
Ставрополь (8652)20-65-13
Тверь (4822)63-31-35

Томск (3822)98-41-53
Тула (4872)74-02-29
Тюмень (3452)66-21-18
Ульяновск (8422)24-23-59
Уфа (347)229-48-12
Челябинск (351)202-03-61
Череповец (8202)49-02-64
Ярославль (4852)69-52-93