



сайт: www.cztt.nt-rt.ru || эл. почта: ctz@nt-rt.ru

Архангельск (8182)63-90-72
Астана +7(7172)727-132
Белгород (4722)40-23-64
Брянск (4832)59-03-52
Владивосток (423)249-28-31
Волгоград (844)278-03-48
Вологда (8172)26-41-59
Воронеж (473)204-51-73
Екатеринбург (343)384-55-89
Иваново (4932)77-34-06

Ижевск (3412)26-03-58
Казань (843)206-01-48
Калининград (4012)72-03-81
Калуга (4842)92-23-67
Кемерово (3842)65-04-62
Киров (8332)68-02-04
Краснодар (861)203-40-90
Красноярск (391)204-63-61
Курск (4712)77-13-04
Липецк (4742)52-20-81

Магнитогорск (3519)55-03-13
Москва (495)268-04-70
Мурманск (8152)59-64-93
Набережные Челны (8552)20-53-41
Нижний Новгород (831)429-08-12
Новокузнецк (3843)20-46-81
Новосибирск (383)227-86-73
Орел (4862)44-53-42
Оренбург (3532)37-68-04
Пенза (8412)22-31-16

Пермь (342)205-81-47
Ростов-на-Дону (863)308-18-15
Рязань (4912)46-61-64
Самара (846)206-03-16
Санкт-Петербург (812)309-46-40
Саратов (845)249-38-78
Смоленск (4812)29-41-54
Сочи (862)225-72-31
Ставрополь (8652)20-65-13
Тверь (4822)63-31-35

Томск (3822)98-41-53
Тула (4872)74-02-29
Тюмень (3452)66-21-18
Ульяновск (8422)24-23-59
Уфа (347)229-48-12
Челябинск (351)202-03-61
Череповец (8202)49-02-64
Ярославль (4852)69-52-93



Трансформаторы для железной дороги

620043, Россия,
Екатеринбург,
ул. Черкасская, 25



ОАО
**СВЕРДЛОВСКИЙ ЗАВОД
ТРАНСФОРМАТОРОВ ТОКА**

www.cztz.ru

О ЗАВОДЕ

С 1941 года ОАО «Свердловский завод трансформаторов тока» занимается выпуском электротехнической продукции. За годы работы завод прошел большой путь от мастерской до крупного многопрофильного предприятия и сейчас занимает лидирующие позиции на рынке трансформаторостроения.

Товарный знак ОАО «СЗТТ» запатентован и используется с марта 1989 года. Сейчас под маркой ОАО «СЗТТ» выпускается свыше 200 наименований продукции. Все изделия завода проходят обязательную сертификацию в органах Госстандарта Российской Федерации. Кроме того, предприятие имеет лицензии на проектирование и изготовление изделий для атомных станций.

Система менеджмента сертифицирована на соответствие требованиям международных стандартов ISO 9001:2008, ISO 14001:2007 и OHSAS 18001:2007.

Система менеджмента качества действует на предприятии с 2003 г., система экологического менеджмента - с 2007 г., сертификационный орган TÜV Rheinland (Германия).

Осенью 2010 г. в этом же органе успешно сертифицирована система менеджмента охраны труда и промышленной безопасности.

О ПРОДУКЦИИ

Завод производит измерительные трансформаторы тока и напряжения до 35кВ с литой эпоксидной изоляцией. Литая изоляция обеспечивает высокую надежность, экологичность и удобство эксплуатации.

ОАО «СЗТТ» выпускает силовые трансформаторы мощностью до 2500кВА включительно, трансформаторы тока нулевой последовательности, высокоточные лабораторные трансформаторы и изоляторы различного назначения.

ОАО «СЗТТ» предлагает широкий ассортимент трансформаторов тока по номинальному первичному току и классу точности (0,05; 0,1; 0,2S; 0,5S; 0,2; 0,5; 1,0; 3,0; 10,0; 5P; 10P), широкий ассортимент трансформаторов напряжения по номинальному первичному напряжению и классу точности (0,05; 0,1; 0,2; 0,5; 1,0; 3,0).

Наши преимущества:

- возможность изготовления трансформаторов тока с 3 и 4 вторичными обмотками;
- производство отдельных типов трансформаторов с различными видами изоляции (литой или в пластмассовом корпусе);
- литая изоляция класса «Б» (нормальный);
- возможность изготовления изделий с любым сочетанием класса точности и номинальной вторичной нагрузки;
- возможность изготовления трансформаторов любой конфигурации;
- возможность установки трансформаторов в любом положении в пространстве;
- высокая надежность и точность измерений;
- простота технического обслуживания и удобство установки.

В 2008 году завод начал производство нового вида продукции – комплектных распределительных устройств на 6-10кВ, а также камер КСО-208 и комплектных подстанций на базе силовых трансформаторов собственного производства.

С 2014 года завод приступил к серийному выпуску масляных силовых трансформаторов серии ТМГ.

I. Однофазные силовые трансформаторы	
ОЛ-1,25.....	4
ОЛ-2,5.....	7
ОЛ-4.....	10
ОЛ-6,3.....	13
ОЛ-10.....	16
ОЛ-0,3/35.....	19
ОЛЗ-1,25/27,5.....	22
II. Измерительные трансформаторы	
ТОЛ-35 III-II, ТОЛ-35 III-III и ТОЛ-35 III-V.....	25
ТОЛ-35 III-7.2.....	32
ТОЛ-35 III-IV.....	36
ТЛК-35.....	39
ТВ наружной установки.....	44
ЗНОЛ.06-35 (ЗНОЛЭ-35).....	61
ЗНОЛ-35(27) III.....	65
НОЛ-35 III.....	68
III. Катушка электромагнита КЭМ.....	71

Трансформаторы ОЛ-0,63; ОЛ-1,25

ОЛ-



Трансформаторы предназначены для обеспечения питания цепей автоблокировки от воздушных линий СЦБ и продольного электроснабжения железных дорог.

Трансформаторы изготавливаются в климатическом исполнении «УХЛ» или «Т» категории размещения 1 по ГОСТ 15150.

Длина пути утечки III по ГОСТ 9920-89.

Допускается параллельная работа трансформаторов с одинаковым номинальным напряжением первичной обмотки и одинаковым значением номинальной мощности.

Рабочее положение – вертикальное.

Трансформатор типа ОЛ рекомендован для применения на участках железных дорог в качестве понижающего трансформатора («Инструкция по техническому обслуживанию и ремонту устройств электроснабжения сигнализации, блокировки и связи на федеральном железнодорожном транспорте»).

ТУ16 - 98 ОГГ.670 121.008 ТУ

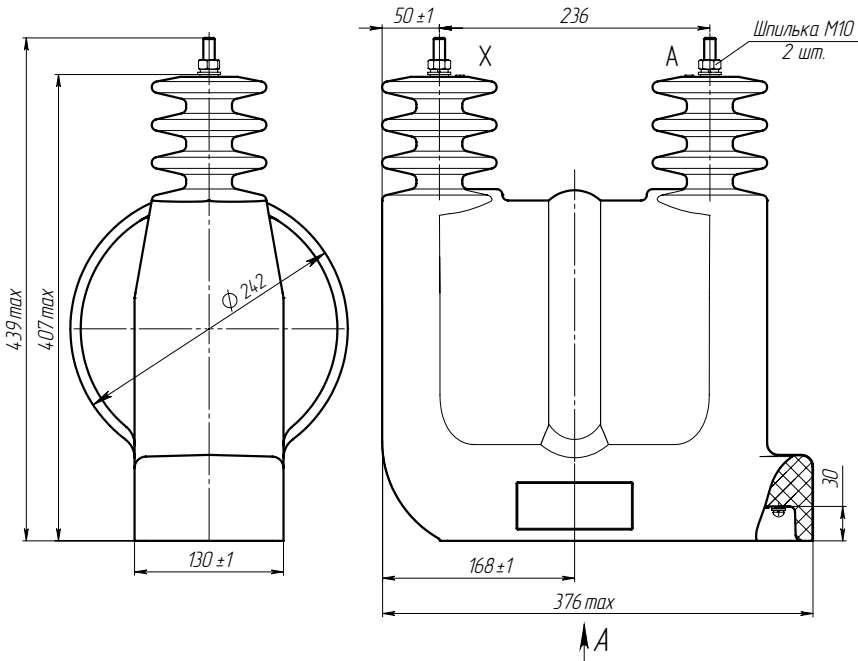


Рис. 1. Общий вид трансформаторов ОЛ

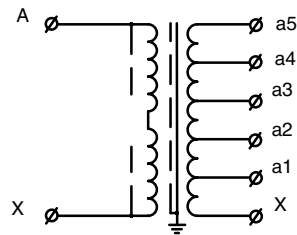
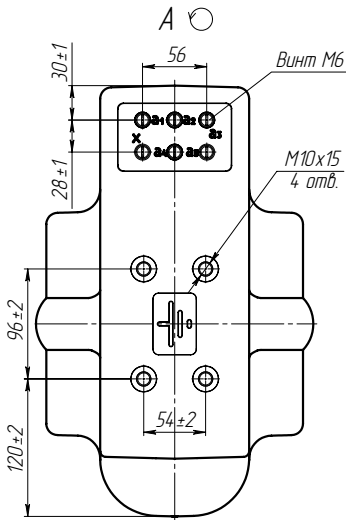


Рис. 2. Принципиальная электрическая схема трансформаторов ОЛ

Технические данные

Наименование параметра	Значения для типов			
	ОЛ- 0,63/6	ОЛ- 1,25/6	ОЛ- 0,63/10	ОЛ- 1,25/10
Класс напряжения, кВ	6		10	
Наибольшее рабочее напряжение, кВ	7,2		12	
Номинальное напряжение первичной обмотки, кВ	6,3		10,5	
Номинальное напряжение вторичной обмотки на ответвлениях, В:				
х-а1	218			
х-а2	224			
х-а3	230			
х-а4	236			
х-а5	242			
Номинальная частота, Гц	50 или 60			
Номинальная мощность, В·А	630	1250	630	1250
Ток холостого хода, %, не более	70	35	70	35
Потери холостого хода, Вт, не более	50			
Напряжение короткого замыкания, %	4,5			
Потери короткого замыкания, Вт, не более	55			
Испытательное напряжение, кВ:				
одноминутное промышленной частоты	25		35	
грозового импульса полного	60		75	
грозового импульса срезанного	70		90	
Схема и группа соединения обмоток	1/1-0			
Масса, кг	40		42	

Трансформаторы ОЛ-2,5

ОЛ-2,5



Трансформаторы предназначены для обеспечения питания цепей автоблокировки от воздушных линий СЦБ и продольного электроснабжения железных дорог.

Трансформаторы изготавливаются в климатическом исполнении «УХЛ» и «Т» категории размещения 1 по ГОСТ 15150.

Длина пути утечки III по ГОСТ 9920-89.

Допускается параллельная работа трансформаторов с одинаковым номинальным напряжением первичной обмотки и одинаковым значением номинальной мощности.

Рабочее положение – вертикальное.

ТУ16 - 98 ОГГ.670 121.008 ТУ

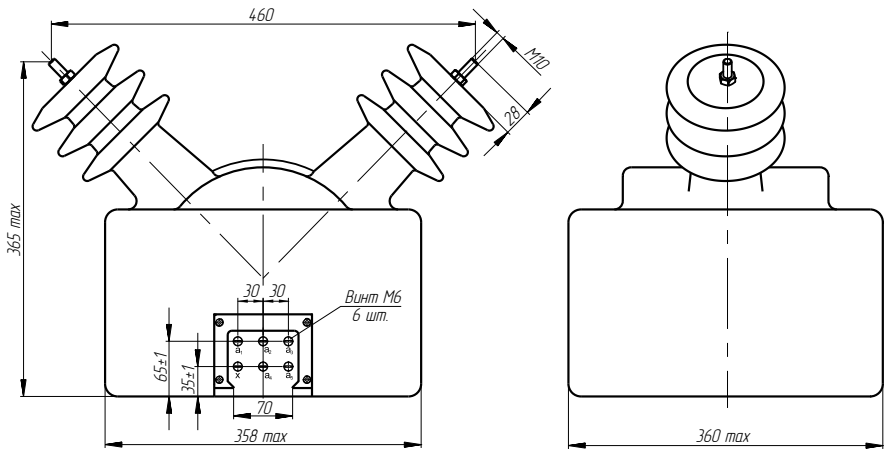


Рис. 1. Общий вид трансформаторов ОЛ-2,5

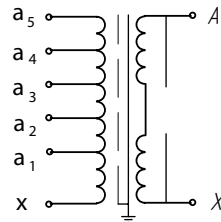
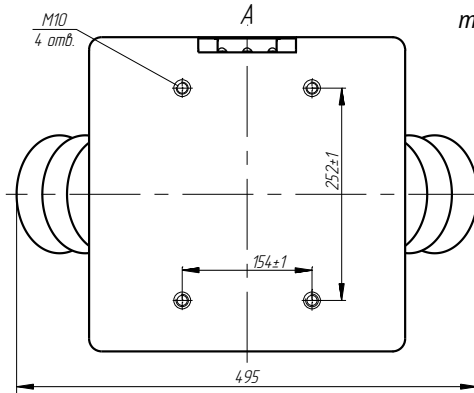


Рис. 2. Принципиальная электрическая схема трансформаторов ОЛ-2,5

Технические данные

Наименование параметра	Значения для типов	
	ОЛ-2,5/6	ОЛ-2,5/10
Класс напряжения, кВ	6	10
Наибольшее рабочее напряжение, кВ	7,2	12
Номинальное напряжение первичной обмотки, кВ	6,3	10,5
Номинальное напряжение вторичной обмотки, В		
x-a1	218	
x-a2	224	
x-a3	230	
x-a4	236	
x-a5	242	
Номинальная частота, Гц	50	
Номинальная мощность, В·А	2500	
Ток холостого хода, %, не более	35	
Потери холостого хода, Вт, не более	60	
Напряжение короткого замыкания, %	5	
Потери короткого замыкания, Вт, не более	110	
Схема и группа соединения обмоток	1/1-0	
Масса тах, кг	60	

Трансформаторы ОЛ-4

ОЛ-4



Трансформаторы предназначены для обеспечения питания цепей автоблокировки от воздушных линий СЦБ и продольного электроснабжения железных дорог.

Трансформаторы изготавливаются в климатическом исполнении «УХЛ» и «Т» категории размещения 1 по ГОСТ 15150.

Длина пути утечки III по ГОСТ 9920-89.

Допускается параллельная работа трансформаторов с одинаковым номинальным напряжением первичной обмотки и одинаковым значением номинальной мощности.

Рабочее положение – вертикальное.

ТУ16 - 98 ОГГ.670 121.008 ТУ

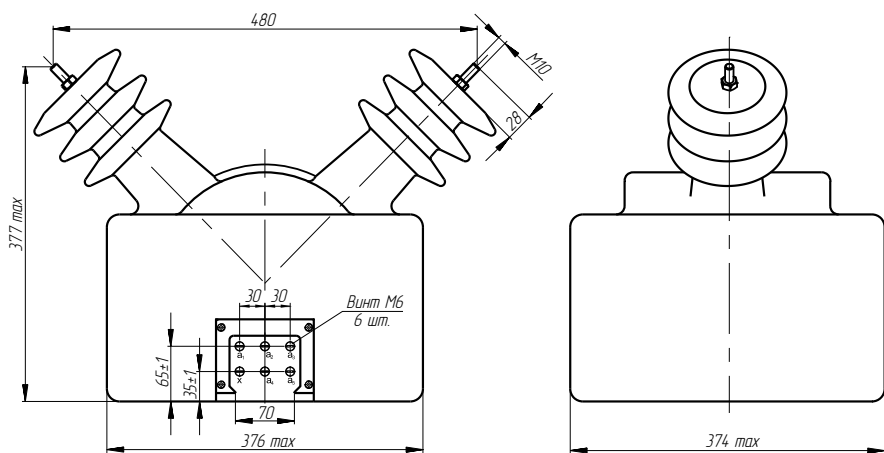


Рис. 1. Общий вид трансформаторов ОЛ-4

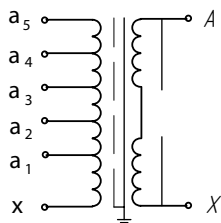
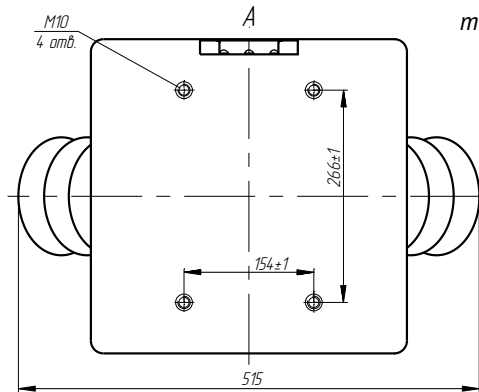


Рис. 2. Принципиальная электрическая схема трансформаторов ОЛ-4

Технические данные

Наименование параметра	Значения для типов	
	ОЛ-4/6	ОЛ-4/10
Класс напряжения, кВ	6	10
Наибольшее рабочее напряжение, кВ	7,2	12
Номинальное напряжение первичной обмотки, кВ	6,3	10,5
Номинальное напряжение вторичной обмотки, В		
x-a1	218	
x-a2	224	
x-a3	230	
x-a4	236	
x-a5	242	
Номинальная частота, Гц	50	
Номинальная мощность, В·А	4000	
Ток холостого хода, %, не более	35	
Потери холостого хода, Вт, не более	70	
Напряжение короткого замыкания, %	5	
Потери короткого замыкания, Вт, не более	125	
Схема и группа соединения обмоток	1/1-0	
Масса тах, кг	73	

Трансформаторы ОЛ-6,3



Трансформаторы предназначены для обеспечения питания цепей автоблокировки от воздушных линий СЦБ и продольного электроснабжения железных дорог.

Трансформаторы изготавливаются в климатическом исполнении «УХЛ» или «Т» категории размещения 1 по ГОСТ 15150.

Длина пути утечки III по ГОСТ 9920-89.

Допускается параллельная работа трансформаторов с одинаковыми номинальными напряжениями первичной обмотки и одинаковыми значениями номинальной мощности.

Рабочее положение – вертикальное.

ТУ16-98 ОГГ.670 121.008 ТУ

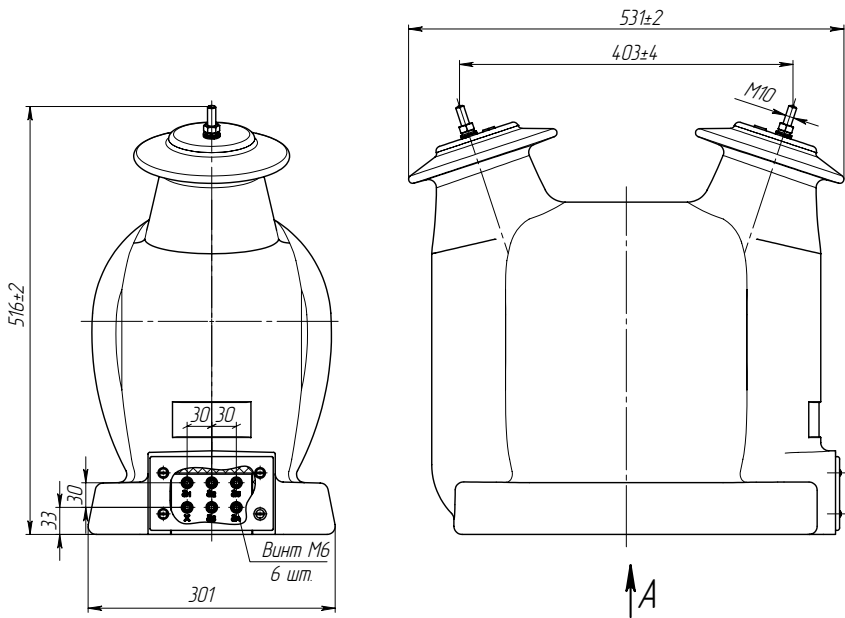


Рис. 1. Общий вид трансформатора ОЛ-6,3

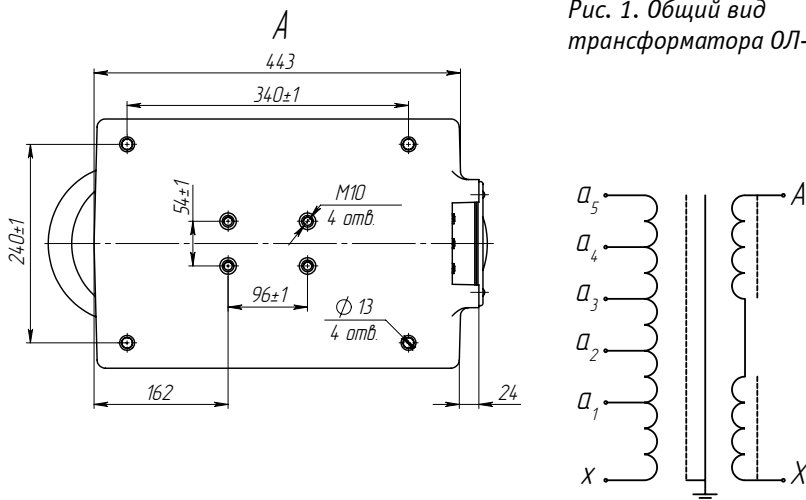


Рис. 2. Принципиальная электрическая схема трансформатора ОЛ-6,3

Технические данные

Наименование параметра	Значение для типов ОЛ	
	6,3/6	6,3/10
Класс напряжения, кВ	6	10
Наибольшее рабочее напряжение, кВ	7,2	12
Номинальное напряжение первичной обмотки, В	6,3	10,5
Номинальное напряжение вторичной обмотки, В		
x - a1	218	
x - a2	224	
x - a3	230	
x - a4	236	
x - a5	242	
Номинальная частота, Гц	50	
Номинальная мощность, В·А	6300	6300
Ток холостого хода, %, не более	35	
Потери холостого хода, Вт, не более	80	80
Напряжение короткого замыкания, %	5	5
Потери короткого замыкания, Вт, не более	200	200
Масса, кг	115	120

Трансформаторы ОЛ-10

ОЛ-10



Трансформаторы предназначены для обеспечения питания цепей автоблокировки от воздушных линий СЦБ и продольного электроснабжения железных дорог.

Трансформаторы изготавливаются в климатическом исполнении «УХЛ» категории размещения 1 по ГОСТ 15150. Длина пути утечки III по ГОСТ 9920-89.

Допускается параллельная работа трансформаторов с одинаковыми номинальными напряжениями первичной обмотки и одинаковыми значениями номинальной мощности.

Рабочее положение – вертикальное.

ТУ16-98 ОГГ.670 121.008 ТУ

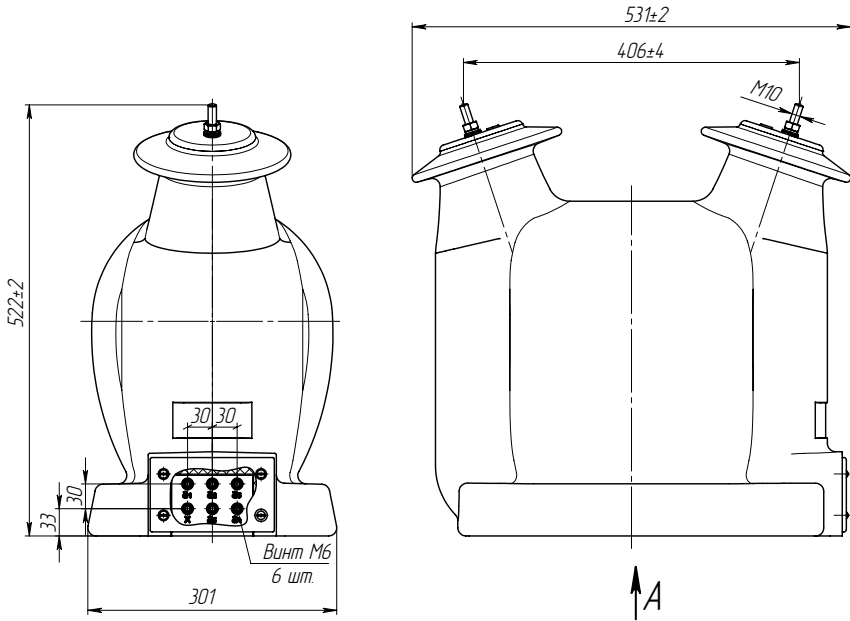


Рис. 1. Общий вид трансформатора ОЛ-10

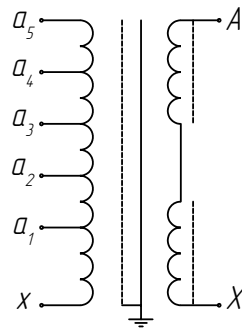
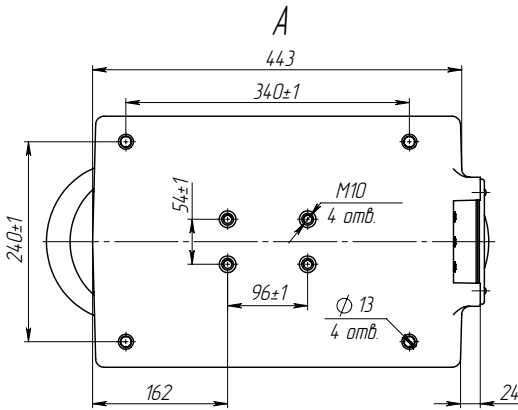


Рис. 2. Принципиальная электрическая схема трансформатора ОЛ-10

Тип трансформатора	Масса, кг
ОЛ-10/6	150
ОЛ-10/10	

Таблица 1

Наименование параметра	Значение для типов ОЛ	
	10/6	10,5/10
Класс напряжения, кВ	6	10
Наибольшее рабочее напряжение, кВ	7,2	12
Номинальное напряжение первичной обмотки, В	6,3	10,5
Номинальное напряжение вторичной обмотки, В		
x - a1	218	
x - a2	224	
x - a3	230	
x - a4	236	
x - a5	242	
Номинальная частота, Гц	50	
Номинальная мощность, В·А	10000	
Ток холостого хода, %, не более	35	
Потери холостого хода, Вт,	100	
Напряжение короткого замыкания, %	6,5	
Потери короткого замыкания, Вт,	290	

Трансформаторы ОЛ-0,3/35

ОЛ-0,3/35



Трансформатор предназначен для гальванической развязки цепей питания и цепей потребления.

Трансформатор изготавливается в климатическом исполнении «УХЛ» категории размещения 1 по ГОСТ 15150.

Рабочее положение – вертикальное.

ОГГ.670 120.035 ТУ

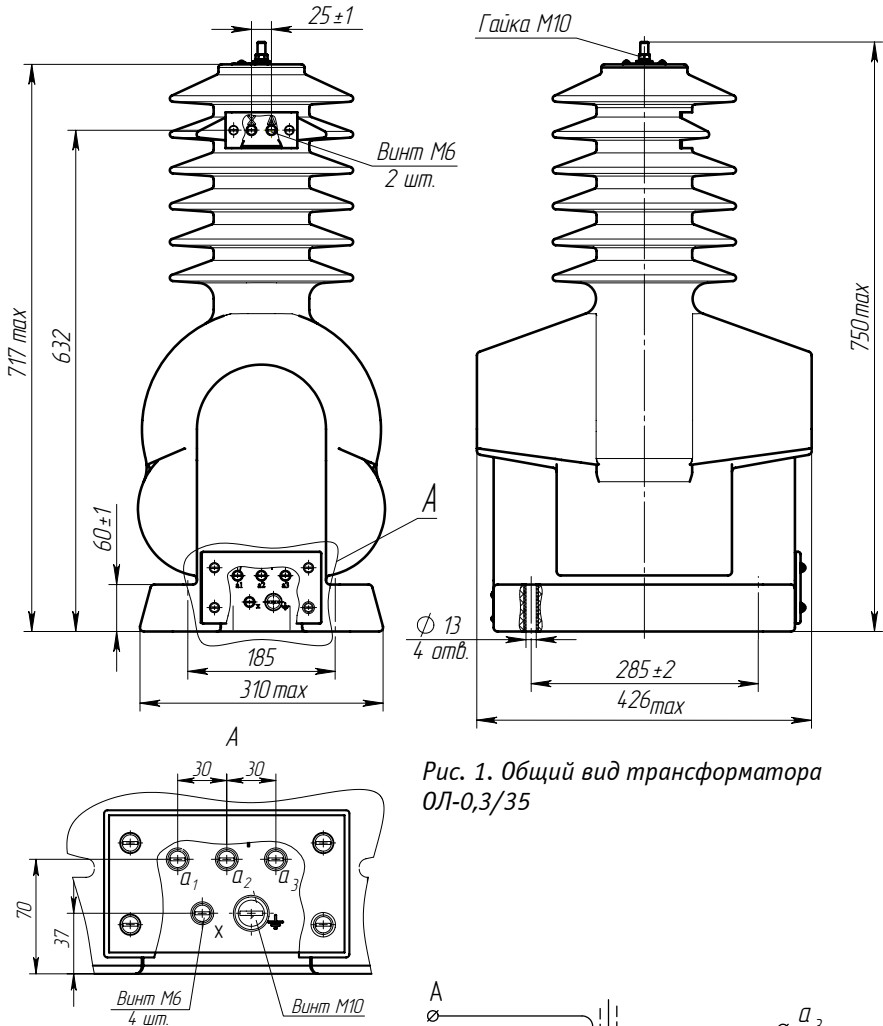


Рис. 1. Общий вид трансформатора ОЛ-0,3/35

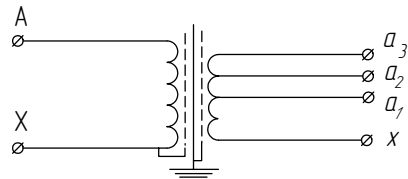


Рис. 2. Принципиальная электрическая схема трансформатора

Технические данные

Наименование параметра	Значение
Класс напряжения, кВ	27
Номинальное напряжение первичной обмотки, В:	
x-a1	210
x-a2	220
x-a3	230
Номинальное напряжение вторичной обмотки, В	220
Номинальная мощность, В·А	300
Номинальная частота, Гц	50
Испытательное напряжение, кВ:	
одноминутное промышленной частоты	70
грозового импульса полного	170
грозового импульса срезанного	200
Масса, кг, max	85

Трансформаторы ОЛЗ-1,25/27,5

ОЛЗ-1,25/27,5



Трансформатор предназначен для питания цепей автоблокировки от ВЛ продольного электроснабжения железных дорог. Трансформатор может быть применен для питания цепей маломощных потребителей других отраслей.

Трансформатор изготовлен в климатическом исполнении «УХЛ» или «Т» категории размещения 1 по ГОСТ 15150.

Трансформатор не имеет собственной защиты от резонансных явлений и коммутационных перенапряжений в сети.

Рабочее положение – вертикальное.

ТУ16 – 99 ОГГ.670 121.030 ТУ

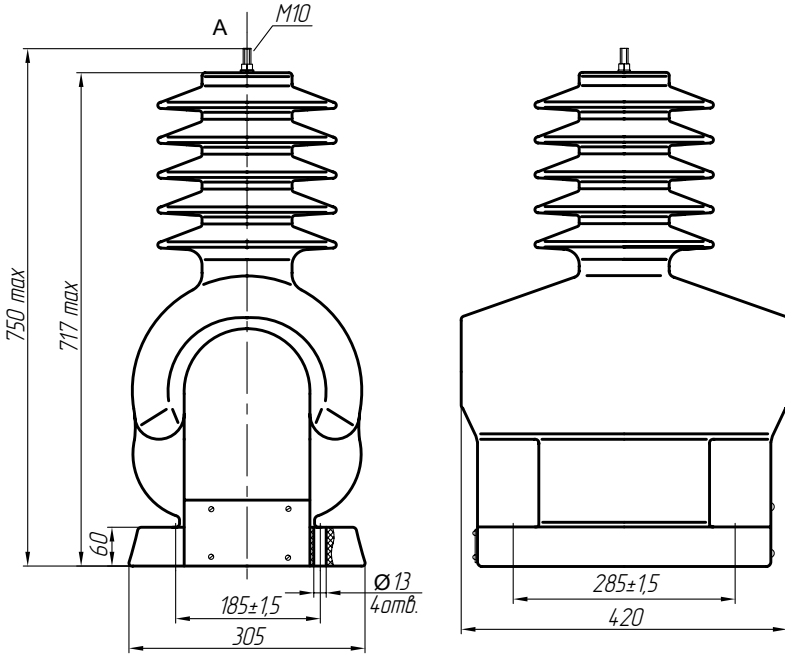


Рис. 1. Общий вид трансформатора ОЛЗ-1,25/27,5

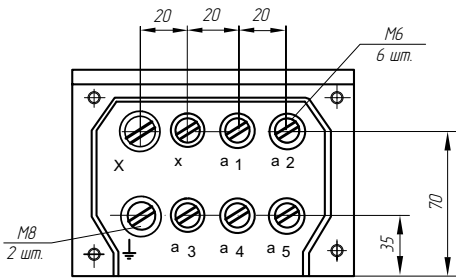


Рис. 3. Клемная коробка трансформатора

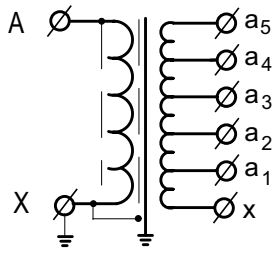


Рис. 2. Принципиальная электрическая схема трансформатора

Технические данные

Наименование параметра	Значение
Класс напряжения, кВ	27
Наибольшее рабочее напряжение, кВ	30
Номинальное напряжение первичной обмотки, В	27 500
Номинальное напряжение вторичной обмотки, В, на отпайках:	
х-а1	218
х-а2	224
х-а3	230
х-а4	236
х-а5	242
Номинальная мощность, В·А	1250
Номинальная частота, Гц	50
Ток холостого хода,%, не более	35
Потери холостого хода, Вт, не более	50
Напряжение короткого замыкания, %	4,5±0,45
Схема и группа соединения обмоток	1/1-0
Вид изоляции	Литая
Испытательное напряжение, кВ:	
одноминутное промышленной частоты	70
грозового импульса полного	170
грозового импульса срезанного	200
Масса, кг, max	90

Трансформаторы ТОЛ-35 III-II, ТОЛ-35 III-III и ТОЛ-35 III-V

ТОЛ-35 III-II, ТОЛ-35 III-III
и ТОЛ-35 III-V



Трансформаторы изготавливаются в климатическом исполнении «УХЛ» и «Т» категории размещения 1 по ГОСТ 15150.

Длина пути утечки III по ГОСТ 9920.

Рабочее положение – вертикальное.

Трансформаторы для дифференциальной защиты поставляются по специальному заказу.

ТУ16 - 2011 ОГГ.671 210.001 ТУ

взамен

ТУ16 - 2002 ОГГ.671 213.012 ТУ

ПАТЕНТНАЯ ЗАЩИТА

1. Патенты на изобретение №№ 2087969, 2089955.

2. Патент № 47970 на промышленный образец.

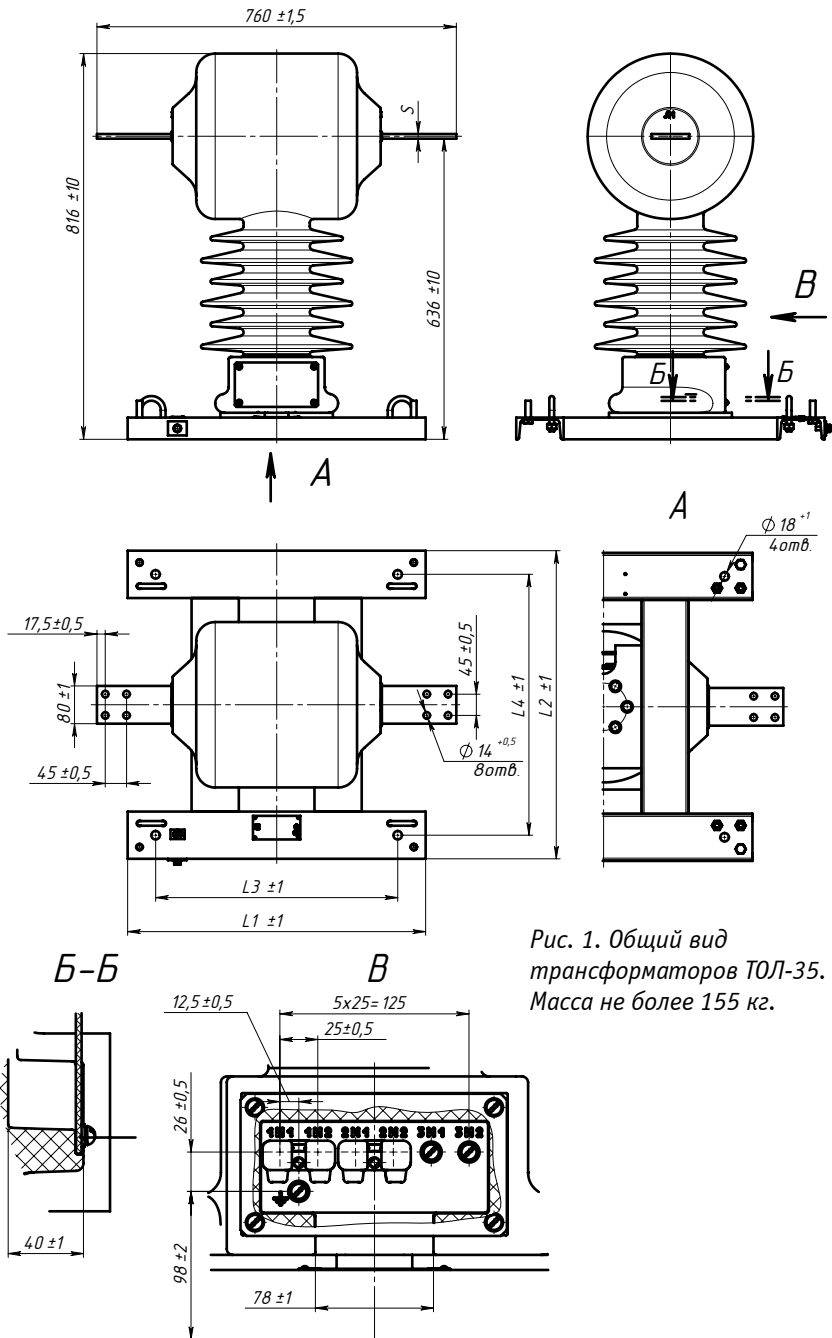


Рис. 1. Общий вид трансформаторов ТОЛ-35. Масса не более 155 кг.

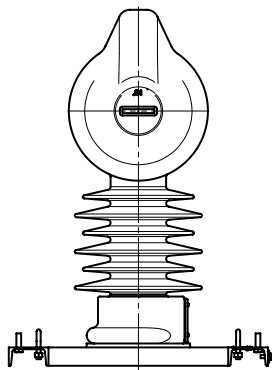
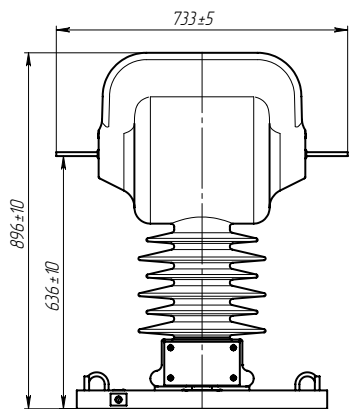


Рис. 2. Общий вид трансформатора
ТОЛ-35. Остальное см. рис. 1
Масса не более 170 кг.

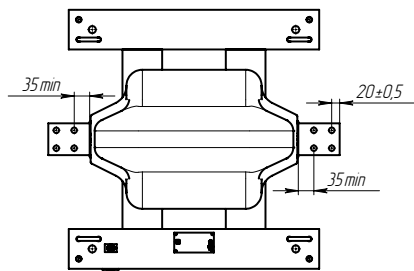


Таблица 1 (L, мм)

Конструктивное исполнение	L1, мм	L2, мм	L3, мм	L4, мм
ТОЛ-35 III-II ТОЛ-35 III-III ТОЛ-35 III-V-4 ТОЛ-35 III-V-5	630	652	512	552
ТОЛ-35 III-II-1 ТОЛ-35 III-III-1 ТОЛ-35 III-V-4-1 ТОЛ-35 III-V-5-1	540	598	494	470

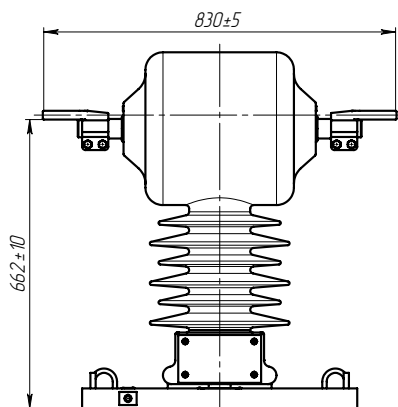


Рис. 3. Общий вид трансформатора
ТОЛ-35 на токи 2000-3000 А.

Остальное см. рис. 1.

Масса не более 155 кг.

Присоединительные размеры первичной обмотки могут быть изменены и уточняются при заказе

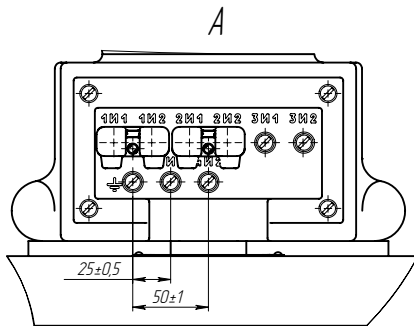


Рис. 4. Общий вид трансформатора ТОЛ-35 III-V-4. Остальное см. Рис.1, Рис.2 или Рис.3

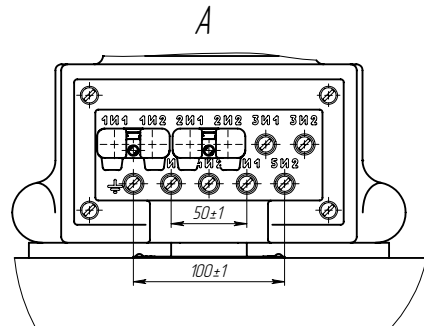


Рис. 5. Общий вид трансформатора ТОЛ-35 III-V-5. Остальное см. Рис.1, Рис.2 или Рис.3

Таблица 2 (S, мм)

Тип трансформатора	Номинальный первичный ток, А	S, мм	Рис.
ТОЛ-35 III-II; ТОЛ-35 III-II-1;	15-500	10	2
	600-1500		1
	2000	20	3
	4000		6
ТОЛ-35 III-III; ТОЛ-35 III-III-1;	500	10	2
	1000		1
	1500	20	1
	2000; 3000		3
ТОЛ-35 III-V-4; ТОЛ-35 III-V-4-1;	15-800	10	2, 4
	1000		1, 4
	1500		1, 4
	2000; 3000	20	3, 4
	4000		4, 6
ТОЛ-35 III-V-5; ТОЛ-35 III-V-5-1.	15-800	10	2, 5
	1000		1, 5
	1500		1, 5
	2000; 3000	20	3, 5
	4000		5, 6

Таблица 3

Наименование параметра	Значение для конструктивного исполнения				
	II; II - 1	III; III - 1	V - 4, V-4-1	V - 5, V-5-1	
Номинальное напряжение, кВ	35				
Наибольшее рабочее напряжение, кВ	40,5				
Номинальная частота переменного тока, Гц	50				
Количество вторичных обмоток, шт.: для измерений для защиты	1 2	1 3	или	2 2	2 3
Класс точности вторичных обмоток по ГОСТ 7746 для измерений для защиты	0,2S; 0,2; 0,5S; 0,5 5P; 10P				
Номинальный вторичный ток, А	5 или 1				
Номинальная вторичная нагрузка вторичных обмоток с индуктивно-активным коэффициентом мощности $\cos \varphi = 0,8$, В·А:					
для измерений	30			15	
для защиты	30	50	30	20	
Номинальная предельная кратность вторичной обмотки для защиты, не менее	20				
Номинальный коэффициент безопасности прибо- ров вторичной обмотки для измерений, не более, при номинальном первичном токе, А:					
15 - 1500	5; 6*			6	
2000	5			7	
3000	-	5			
4000	5	-	5		

* Для трансформаторов тока ТОЛ-35 III-II на первичные токи 15, 20, 30, 40, 50, 75, 100, 150, 200, 300 и 600 А классов точности 0,2S.

Количество вторичных обмоток, классы точности, значения номинальных вторичных нагрузок, номинального вторичного тока, номинальной предельной кратности вторичной обмотки для защиты и номинального коэффициента безопасности приборов вторичной обмотки для измерений уточняются в заказе.

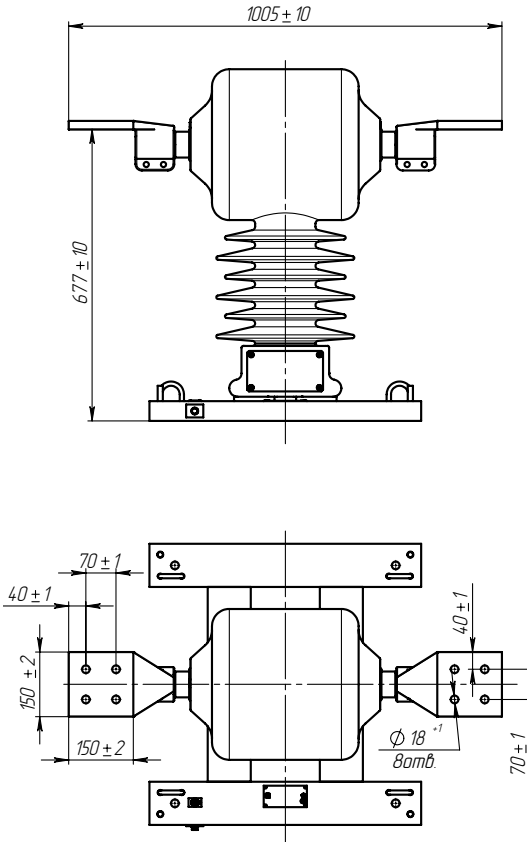


Рис. 6. Остальное см. Рис.1.
Масса не более 155 кг.

Таблица 4

Конструктивное исполнение	Номинальный первичный ток, А	Наибольший рабочий первичный ток, А	Номинальный вторичный ток, А	Трехсекундный ток термической стойкости, кА	Ток электродинамической стойкости, кА
II; II - 1;	15	16	5	1,0	4
	20	20		1,3	6
	30	32		1,8	8
	40	40		2,5	11
	50	50		2,9	13
	75	80		4,4	20
	100	100		5,9	26
	150	160		8,8	39
	200	200		12,9	51
	300	320		17,0	77
	400	400		24,0	102
	600	630		49,0	153
	800	800		49,0	153
	1000	1000		49,0	153
	1500	1600		49,0	153
2000	2000	57,0	220		
4000	4000	57,0	220		
V - 4; V - 4 - 1; V - 5; V - 5 - 1	15	16	5	0,7	3
	20	20		1,0	4
	30	32		1,5	6
	40	40		2,1	8
	50	50		2,6	10
	75	80		3,9	15
	100	100		5,2	21
	150	160		7,8	31
	200	200		10,5	42
	300	320		15,6	63
	400	400		20,8	84
	600	630		31,0	127
	800	800		42,0	127
	1000	1000		49,0	153
	1500	1600		49,0	153
2000	2000	57,0	220		
3000	3200	57,0	220		
4000	4000	57,0	220		
III; III - 1	500	500	5	49*	127
	1000	1000	5 или 1	49	153
	1500	1600		49	153
	2000	2000		57	220
	3000	3200		57	220

* Ток термической стойкости указан при вторичной обмотке, замкнутой на номинальную нагрузку.

Трансформаторы ТОЛ-35 III-7.2

ТОЛ-35 III-7.2



Трансформаторы изготавливаются в климатическом исполнении «УХЛ» и «Т» категории размещения 1 по ГОСТ 15150.

Длина пути утечки III по ГОСТ 9920.

Рабочее положение – вертикальное.

Трансформаторы для дифференциальной защиты поставляются по специальному заказу.

ТУ16 - 2011 ОГГ.671 210.001 ТУ

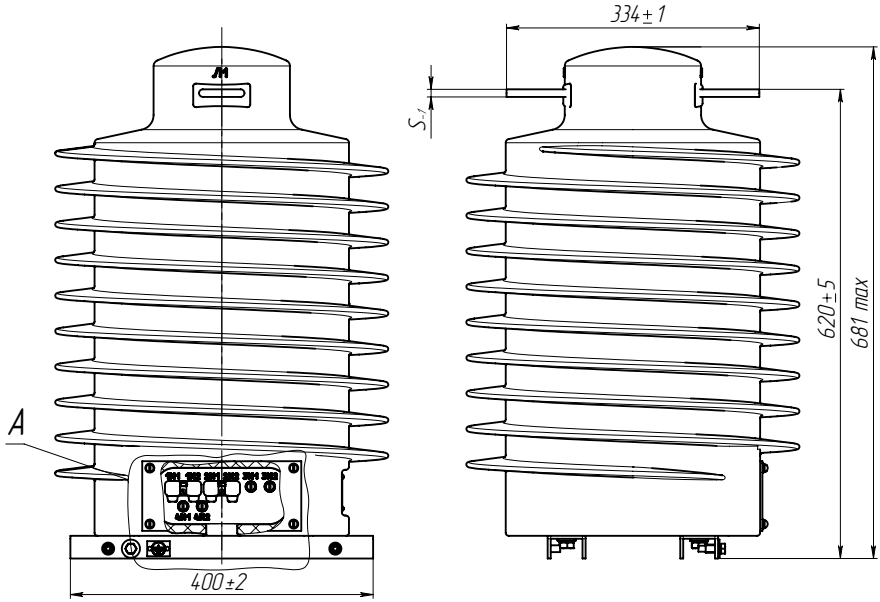
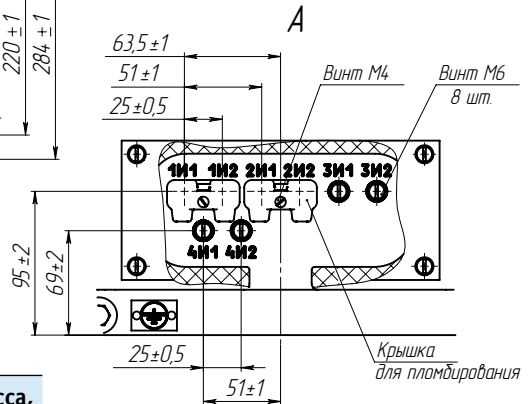
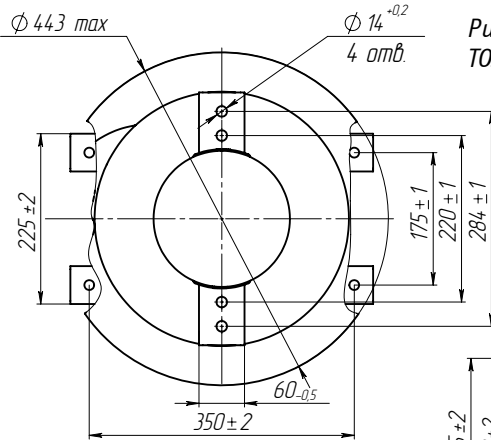


Рис. 1. Общий вид трансформаторов
ТОЛ-35 III-7.2



Тип трансформатора	Номинальный первичный ток, А	S, мм	Масса, кг
ТОЛ-35 III-7.2	50-1200	10	130
	1500-2000	16	max

Таблица 1

Номинальное напряжение, кВ	35
Наибольшее рабочее напряжение, кВ	40,5
Номинальная частота переменного тока, Гц	50
Номинальный первичный ток, А	от 50 до 2000
Номинальный вторичный ток, А	1 или 5
Класс точности:	
вторичной обмотки для измерений	0,2S; 0,2; 0,5S; 0,5
вторичной обмотки для защиты	5P; 10P
Количество вторичных обмоток, шт.:	
общее количество вторичных обмоток	от 1 до 4
для измерений	1; 2; 3 или 4
для защиты	1; 2 или 3
Номинальная вторичная нагрузка, В•А, вторичных обмоток при $\cos \varphi = 0,8$ (нагрузка индуктивно-активная):	
для измерений	3; 5; 10; 15
для защиты	3; 5; 10; 15; 20; 25; 30
Номинальная предельная кратность вторичной обмотки для защиты*, не менее	10
Номинальный коэффициент безопасности приборов вторичной обмотки для измерений*, не более	6

*Значения номинальной предельной кратности вторичной обмотки для защиты и номинального коэффициента безопасности приборов вторичной обмотки для измерений приведены при наибольшем (15 В•А для измерительной и 30 В•А для защитной) значении вторичной нагрузки.

Количество вторичных обмоток, классы точности, значения номинальных вторичных нагрузок, номинального первичного и вторичного тока, номинальной предельной кратности вторичной обмотки для защиты и номинального коэффициента безопасности приборов вторичной обмотки для измерений уточняются в заказе.

Таблица 2

Номинальный первичный ток, А	Наибольший рабочий первичный ток, А	Номинальный вторичный ток, А	Ток электродинамической стойкости, кА	Односекундный ток термической стойкости, кА
50	50	5 или 1	12,75	5,0
75	80		19,13	7,5
80	80		20,40	8,0
100	100		25,50	10,0
150	160		38,25	15,0
200	200		51,00	20,0
300	320		76,50	30,0
400	400		102,0	40,0
500	500		127,5	50,0
600	630		153,00	60,0
750	800			
800	800			
1000	1000			
1200	1250			
1500	1600			
2000	2000			

Трансформаторы ТОЛ-35 III-IV

ТОЛ-35 III-IV



ТОЛ-35 III-IV-1; 3; 5; 7



ТОЛ-35 III-IV-2; 4; 6; 8

Трансформаторы предназначены для передачи сигнала измерительной информации измерительным приборам, устройствам защиты, автоматики, сигнализации и управления в электрических цепях переменного тока частотой 50 или 60 Гц класса напряжения 35 кВ.

Трансформаторы предназначены для установки в открытые распределительные устройства (ОРУ) и другие электроустановки класса напряжения 35 кВ. Являются самостоятельными изделиями.

Климатическое исполнение «УХЛ» или «Т» категории размещения 1 по ГОСТ 15150.

Длина пути утечки по ГОСТ 9920 для трансформаторов ТОЛ-35 III-IV-1; 3; 5; 7 – III, для трансформаторов ТОЛ-35 III-IV-2; 4; 6; 8 – IV.

Трансформаторы для дифференциальной защиты изготавливаются по специальному заказу.

ТУ16 - 2011 ОГГ.671 210.001 ТУ

взамен

ТУ16 - 2005 ОГГ.671 213.045 ТУ

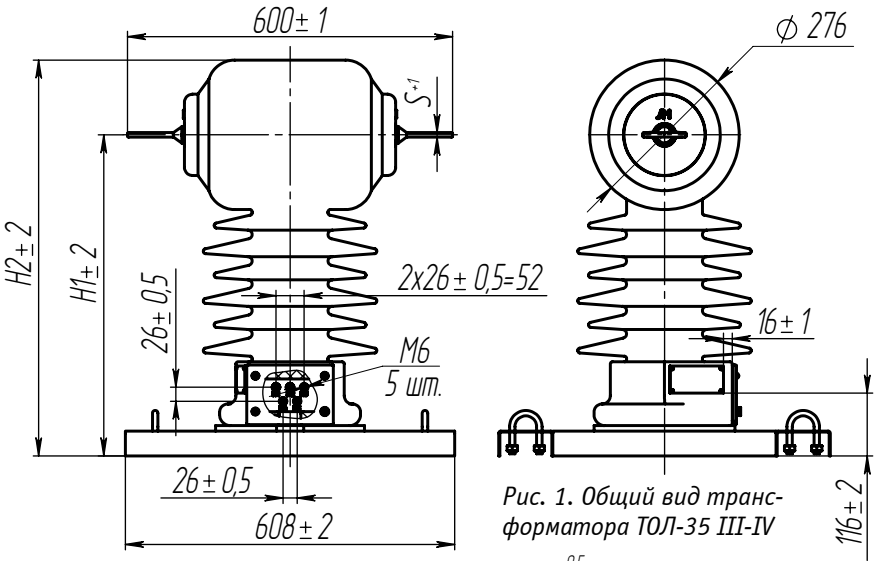


Рис. 1. Общий вид трансформатора ТОЛ-35 III-IV

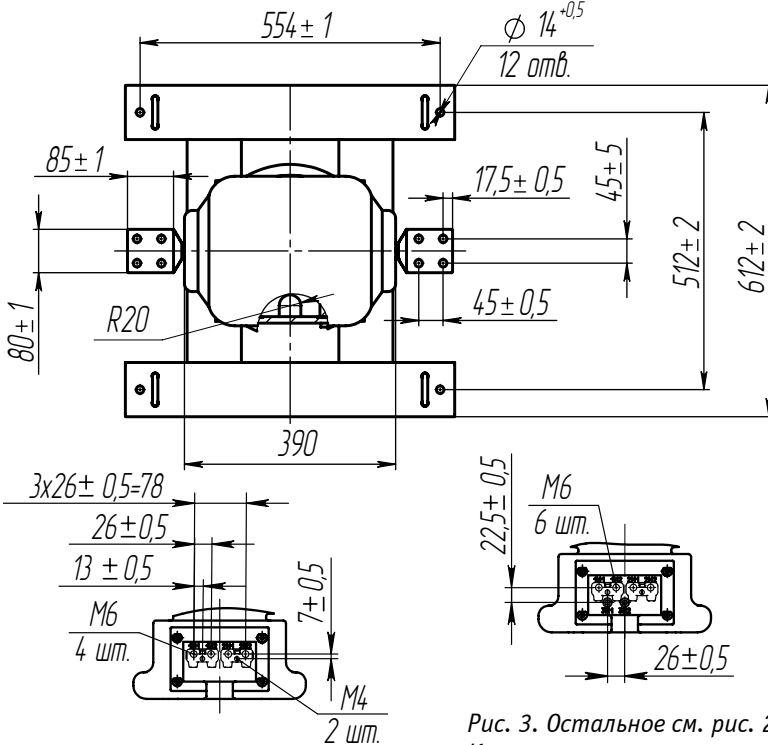


Рис. 2. Остальное см. рис. 1
Крышка клеммника не показана

Рис. 3. Остальное см. рис. 2
Крышка клеммника не показана

Таблица 1

Номинальное напряжение, кВ	35
Наибольшее рабочее напряжение, кВ	40,5
Номинальная частота, Гц	50
Количество вторичных обмоток, шт.	от 1 до 3
Класс точности: вторичной обмотки для измерений вторичной обмотки для защиты	0,2S; 0,2; 0,5S; 0,5; 1; 3; 10; 5P; 10P
Номинальный первичный ток, А	от 100 до 2000

Таблица 2

Конструктивное исполнение	Номинальный первичный ток, А	Размеры, мм			Масса, кг, max	Рис.
		H1	H2	S		
ТОЛ-35 III-IV-1; ТОЛ-35 III-IV-3	300 - 600	537	675	4,5	85	1
	1200			7		
	1500			8,5		
ТОЛ-35 III-IV-2; ТОЛ-35 III-IV-4	300 - 600	972	1110	4,5	110	1
	1200			7		
	1500			8,5		
ТОЛ-35 III-IV-5	300 - 800	537	675	4,5	85	2
	1000 - 1200			7		
	1500			8,5		
	2000			15		
ТОЛ-35 III-IV-6	300 - 800	972	1110	4,5	110	2
	1000 - 1200			7		
	1500			8,5		
	2000			15		
ТОЛ-35 III-IV-7	300 - 800	537	675	4,5	85	3
	1000 - 1200			7		
	1500			8,5		
	2000			15		
ТОЛ-35 III-IV-8	300 - 800	972	1110	4,5	110	3
	1000 - 1200			7		
	1500			8,5		
	2000			15		

Трансформаторы ТЛК-35

ТЛК-35



Трансформаторы изготавливаются в климатическом исполнении «УХЛ» или «Т» категории размещения 2.1 по ГОСТ 15150.

Рабочее положение – любое.

Трансформаторы для дифференциальной защиты поставляются по специальному заказу.

ТУ16-2011 ОГГ.671 210.001 ТУ

взамен

ТУ16-2004 ОГГ.671 213.015 ТУ

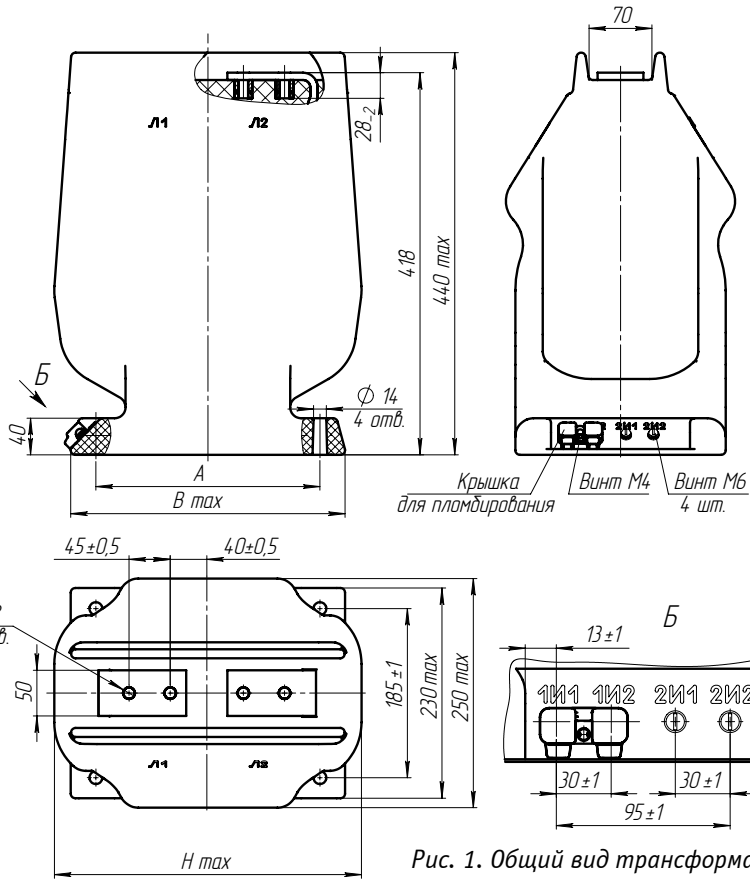


Рис. 1. Общий вид трансформаторов ТЛК-35 на токи 150–1500 А

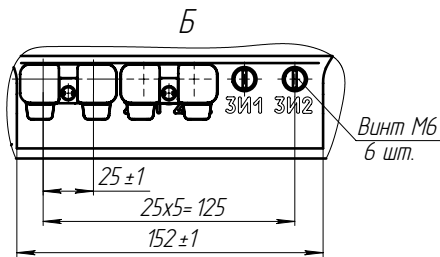


Рис. 2. Вторичные контакты ТЛК-35-1 (5–1500 А)

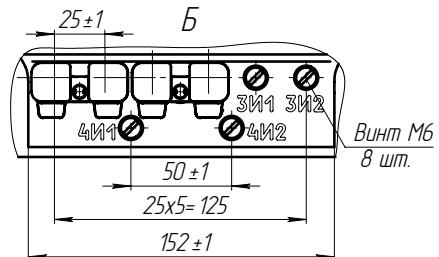


Рис. 3. Вторичные контакты ТЛК-35-2 (5–1500 А)

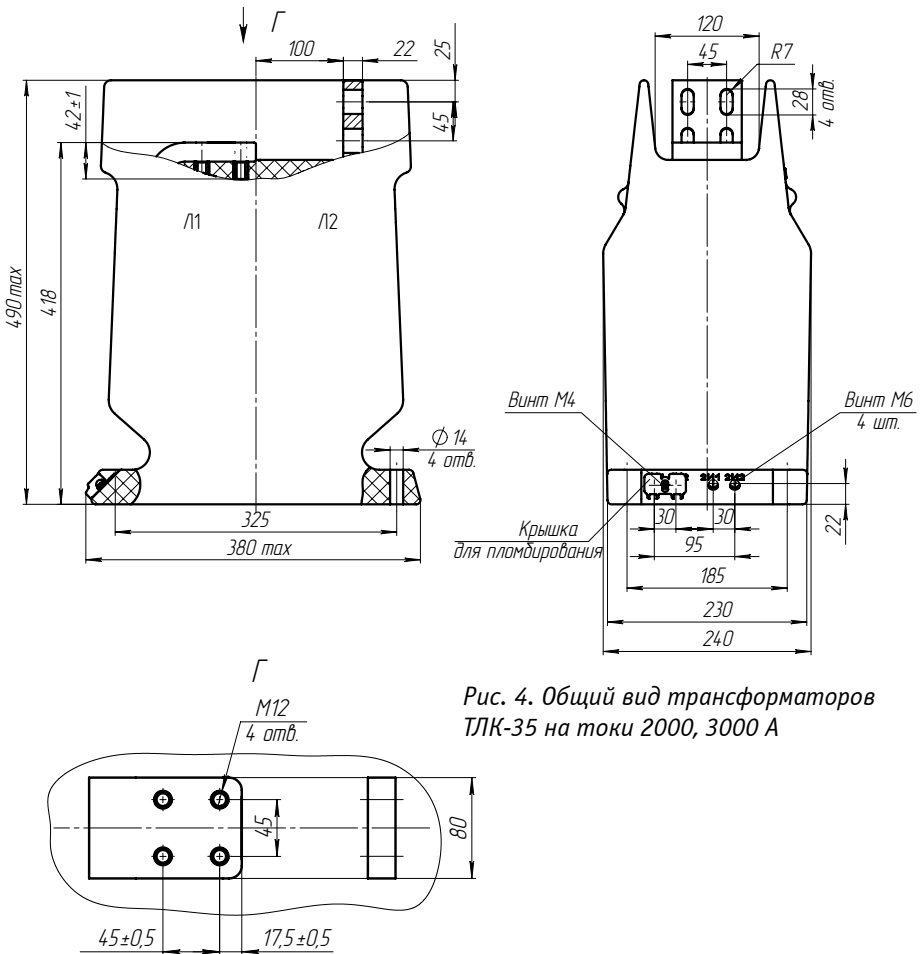


Рис. 4. Общий вид трансформаторов ТЛК-35 на токи 2000, 3000 А

Тип трансформатора	Размеры, мм				Масса, кг
	А	В	С	Н	
ТЛК-35	245±2,5	300-3	80±1,2	336-3	50±2,5
ТЛК-35-1	335±2,5	390-3	170±1,2	426-3	70±2,5
ТЛК-35-2	410±2,5	465-3	245±1,2	501-3	85±2,5

Таблица 1

Номинальное напряжение, кВ	35
Наибольшее рабочее напряжение, кВ	40,5
Номинальная частота переменного тока, Гц	50, 60
Номинальный первичный ток, А*	5, 10, 15, 20, 30, 40, 50, 75, 80, 100, 150, 200, 300, 400, 600, 800, 1000, 1200, 1500, 2000, 2500, 3000
Номинальный вторичный ток, А	1 или 5
Число вторичных обмоток, шт:	2, 3, 4
Класс точности при номинальном первичном токе: обмотки для измерений обмотки для защиты	0,2; 0,2S; 0,5; 0,5S; 1; 3 10P; 5P
Номинальная вторичная нагрузка с коэффициентом мощности $\cos\varphi=0,8$, В·А При номинальном первичном токе, А: обмотки для измерений: 5-800 в классе точности 0,2S 5-800 в классе точности 0,5S 1000-1500 в классе точности 0,2S; 0,5S 2000-3000 в классе точности 0,5 Обмотки для защиты: 5-1200; 2000; 3000 1500	5, (10) 5, 10, 15, (20) 5, 10, 15, (20) 5, 10, (15), 20, 30 5, 10, (15) 5, 10, 15, 20, (30)
Номинальная предельная кратность обмотки для защиты при номинальном первичном токе, А: 5, 10, 20, 40, 50, 80, 100, 200, 400, 500, 1500 15, 30, 75, 150, 300, 600, 800 1000 1200 2000, 2500 3000	10 12 13 15 18 19
Трехсекундный ток термической стойкости, кА, при номинальном первичном токе, А: 5 10, 15 20, 30 40 50, 75 80 100 150-1000 1200, 1500 2000 2500, 3000	0,6 1 2 6,1 8,1 15,3 20,1 31,5 50 50 100

Ток электродинамической стойкости, кА, при номинальном первичном токе, А:	
5	1,5
10, 15	2,6
20, 30	5,2
40	15,6
50, 75	20,8
80	39,1
100	51,3
150-1000	80
1200, 1500	125
2000	125
2500, 3000	250
Масса, кг, max на номинальные первичные токи: (5-1500) А	50**
2000, 2500, 3000 А	70
Испытательное напряжение, кВ: одноминутное промышленной частоты грозового импульса полного	95 220

* 2000, 2500, 3000 только для ТЛК-35 с двумя вторичными обмотками

** Для ТЛК-35-1-70 кг, для ТЛК-35-2-85 кг.

В скобках указана стандартная вторичная нагрузка

Таблица 2 Классы точности при повышенных значениях нагрузки

Вторичная нагрузка, В·А	Классы точности при номинальном первичном токе, А	
	от 150 до 1500	2000; 3000
40	3	1
75	—	3

Трансформаторы ТВ наружной установки



ОАО «СЗТТ» выпускает широкую номенклатуру встроенных трансформаторов тока ТВ внутренней установки, в том числе высоких классов точности, предназначенных для измерения и учета – 0,2S, 0,2, 0,5S, 0,5.

Однако существует ряд проблем, препятствующих широкому применению и массовой установке таких трансформаторов.

1. Замена существующих встроенных трансформаторов тока на новые, более высоких классов точности, связана с трудоемкой и продолжительной (а значит и капиталоемкой) работой по их переустановке: демонтаж ввода, установка трансформатора в бушинг, монтаж ввода.

2. Возможный срок выполнения этой работы ограничивается климатическими условиями нашей страны (т. е. установка в зимний период затруднена и, как правило, невозможна).

3. Количество встроенных трансформаторов тока, устанавливаемых внутри выключателей, ограничено. Встроенные трансформаторы тока высоких классов точности обладают низкими кривыми предельных кратностей (что связано с использованием при изготовлении магнитопроводов аморфных сплавов). Это требует перенастройки релейной защиты, что нежелательно или технически невозможно.

4. После работ по замене встроенных трансформаторов тока необходима регулировка выключателя.

Установка отдельно стоящих трансформаторов тока опорной конструкции с большим набором обмоток для измерений и учета могла бы стать решением

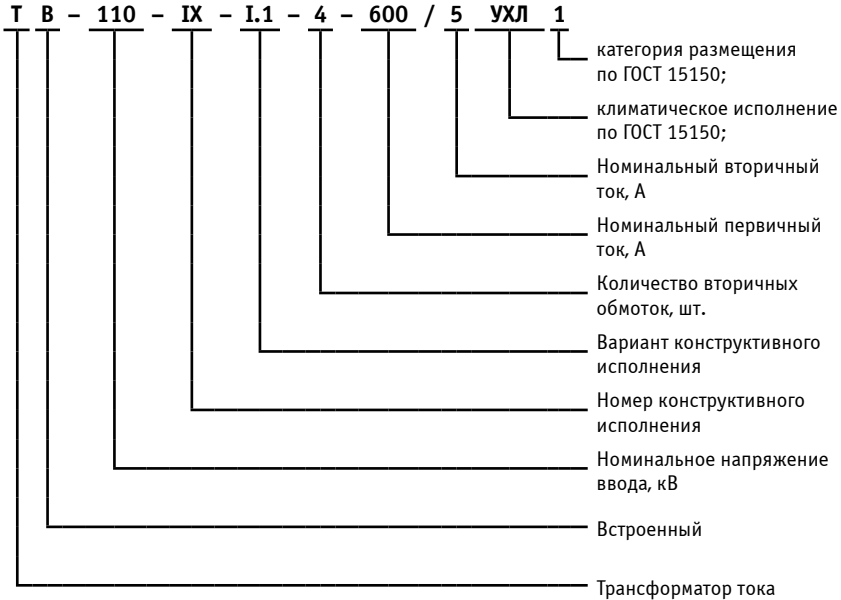
выше перечисленных проблем, но и это не всегда возможно, поскольку территория работающих подстанций, как правило, ограничена и установка дополнительного оборудования попросту невозможна. Кроме того, расходы на приобретение и установку отдельно стоящих трансформаторов тока могут быть слишком велики для потребителя.

Выходом из такой ситуации является применение трансформаторов тока наружной установки с внутренним диаметром, достаточным для установки на ввод выключателя с внешней стороны. Монтаж встроенных трансформаторов тока наружной установки можно проводить в любое время года.

Применение этих трансформаторов решает также вопрос с релейной защитой, поскольку отпадает необходимость замены установленных в бушинге трансформаторов тока.

ОАО «СЗТТ» серийно выпускает трансформаторы тока наружной установки, предназначенные для монтажа на высоковольтные вводы: ТВ-35-IX, ТВ-110-IX, ТВ-110-IX-3 и ТВ-220-IX климатического исполнения УХЛ или Т, категории размещения 1.

Структура условного обозначения на примере трансформатора ТВ - 110 - IX - I.1 - 4 - 600 / 5 УХЛ 1



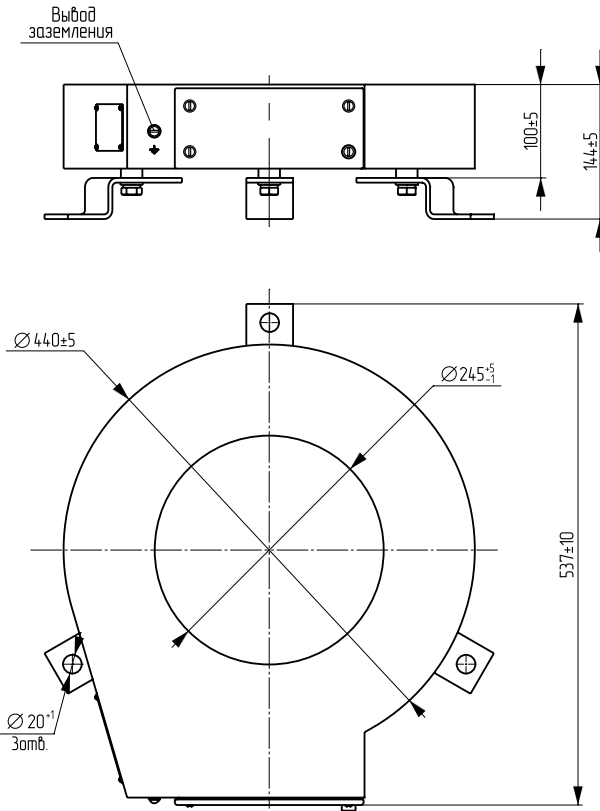


Рис. 1. Габаритные, установочные и присоединительные размеры трансформатора ТВ-35-IX

Таблица 1. Технические характеристики ТВ-35-IX

Коэффициент трансформации	Класс точности	Номинальная вторичная нагрузка при $\cos \varphi = 0,8, B \cdot A$	Трехсекундный ток термической стойкости, кА (кратность)	Номинальный коэффициент безопасности приборов	Номинальная предельная кратность	Масса, кг
100/5	1	5	50*	10	-	28±2
150/5	0,5S	5		14		
200/5	0,5S	10		10		
300/5	0,5S	30		10		
400/5	0,2S	10		18		
500/5	0,2S	15		15		
600/5	0,2S	20		13		
750/5	0,2S	30		12		
800/5	0,2S	40		10		
1000/5	0,2S	50		10		
1200/5	0,2S	100		10		
1500/5	0,2S	100		10		
2000/5	0,2S	100		10		
3000/5	0,2S	100		10		
100/1	1	5		10		
150/1	0,5S	5		15		
200/1	0,5S	10		10		
300/1	0,5S	30		10		
400/1	0,2S	10		19		
500/1	0,2S	15		15		
100/5	10P	5	(34)	-	14	34±2
150/5		5			20	
200/5		10			14	
300/5		10			19	
400/5		15			17	
500/5		15			21	
600/5		20			17	
750/5		20			21	
800/5		20			22	
1000/5		30			19	
1200/5		30			21	
100/1		5			15	
150/1		5			22	
200/1		10			14	
300/1		10			21	
400/1		15			19	
500/1	15	20				

* Ток термической стойкости указан при вторичной обмотке, замкнутой на номинальную вторичную нагрузку.
По согласованию с заказчиком допускается изготовление трансформаторов тока с другими техническими характеристиками.

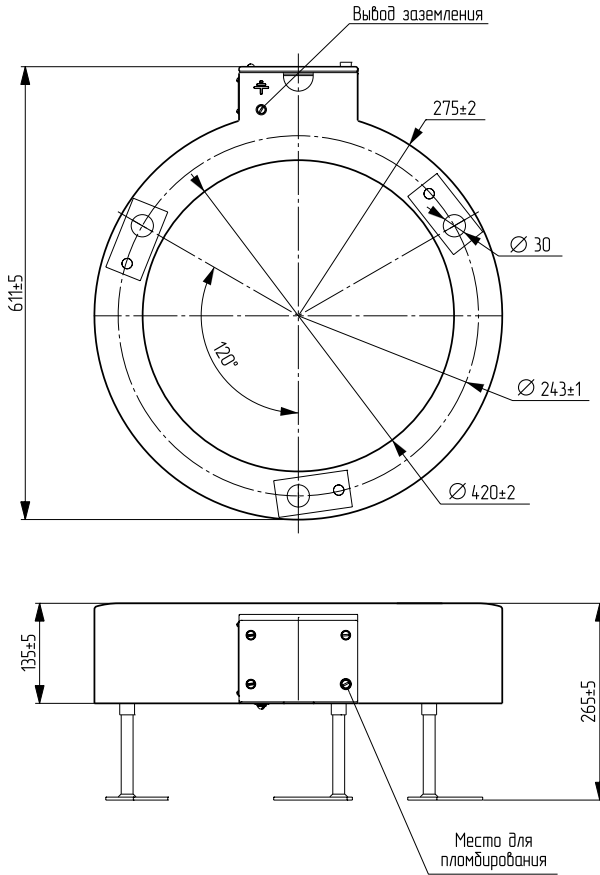


Рис. 2. Габаритные, установочные и присоединительные размеры трансформатора ТВ-110-IX

Таблица 2. Технические характеристики ТВ-110-IX

Коэффициент Трансформации	Коэффициент трансформации по ответвлениям	Номинальный класс точности	Вторичная нагрузка при $\cos \varphi = 0,8, B \cdot A$	Номинальная предельная кратность	Коэффициент безопасности приборов	Трехсекундный ток термической стойкости, кА (кратность)	Масса, кг
400/1	100/1	1,0	5	-	10***	50*	35±2
	150/1	0,5	5	-			
		1	10	-			
	300/1	0,5S	10	-			
		0,5	15	-			
400/1	0,5S	20	-				
600/1	200/1	0,5S	5	-			
		0,5	10	-			
	300/1	0,5S	10	-			
		0,5	15	-			
	400/1	0,5S	20	-			
		0,2S	10	-			
600/1	0,5S	30	-				
1000/1	500/1	0,5S	20	-			
	600/1	0,5S	30	-			
	750/1	0,5S	50	-			
	1000/1	0,2S	30	-			
600/5	200/5	1	10	-			
	300/5	0,5	10	-			
		0,5S	10	-			
	400/5	0,5	15	-			
		0,5S	30	-			
1000/5	500/5	0,5S	15	-			
	600/5	0,5S	30	-			
	750/5	0,5S	50	-			
		0,2S	20	-			
	1000/5	0,5S	75	-			

Таблица 2. (продолжение)

Коэффициент трансформации	Коэффициент трансформации по ответвлениям	Номинальный класс точности	Вторичная нагрузка при $\cos \varphi = 0,8, B-A$	Номинальная предельная кратность	Коэффициент безопасности приборов	Трехсекундный ток термической стойкости, кА (кратность)	Масса, кг
1500/5	750/5	0,5S	50	-	10***	50*	35±2
	1000/5	0,2S	20	-			
		0,5S	75	-			
	1200/5	0,2S	30	-			
		0,5S	75	-			
3000/5	1500/5	0,2S	50	-	10***	50*	35±2
	1000/5	0,5S	75	-			
	1500/5	0,5S	100	-			
	2000/5	0,2S	50	-			
600/5**	3000/5	0,2S	100	-	10***	50*	35±2
	200/5	10P	10	14			
	300/5	10P	10	19			
	400/5	10P	15	19			
1000/5**	600/5	10P	15	23	10***	(25)	45±2
	500/5	10P	10	25			
	600/5	10P	15	23			
	750/5	10P	20	23			
	1000/5	10P	25	25			

Примечания:

- *) Термическая стойкость для данного исполнения указана при обмотке, замкнутой на номинальную нагрузку.
- **) Вариант исполнения трансформатора тока для защиты.
- ***) Коэффициент безопасности приборов не более 10 при наибольшей из указанных вторичных нагрузок.
По согласованию с заказчиком допускается изготовление трансформаторов тока с другими техническими характеристиками.

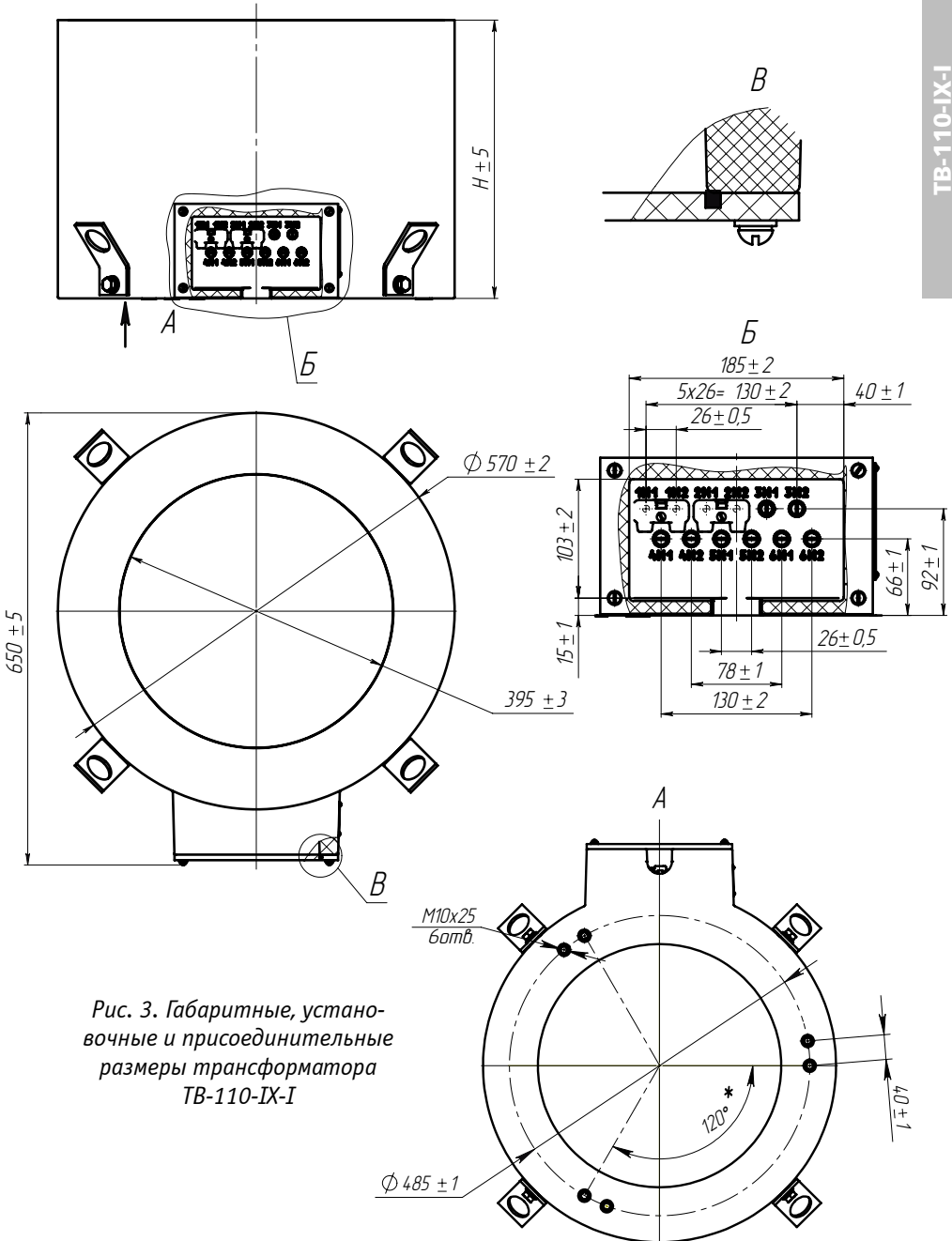


Рис. 3. Габаритные, установочные и присоединительные размеры трансформатора TB-110-IX-1

Тип трансформатора	Н, мм	Масса, кг, тах
ТВ-110-IX-I-1	150	53
ТВ-110-IX-I-2	200	86
ТВ-110-IX-I-3	250	118
ТВ-110-IX-I-4	300	165
ТВ-110-IX-I-5	350	199
ТВ-110-IX-I-6	400	233

В зависимости от заказа неиспользуемые выводы вторичных обмоток будут заглушены

ТВ-110-IX-I

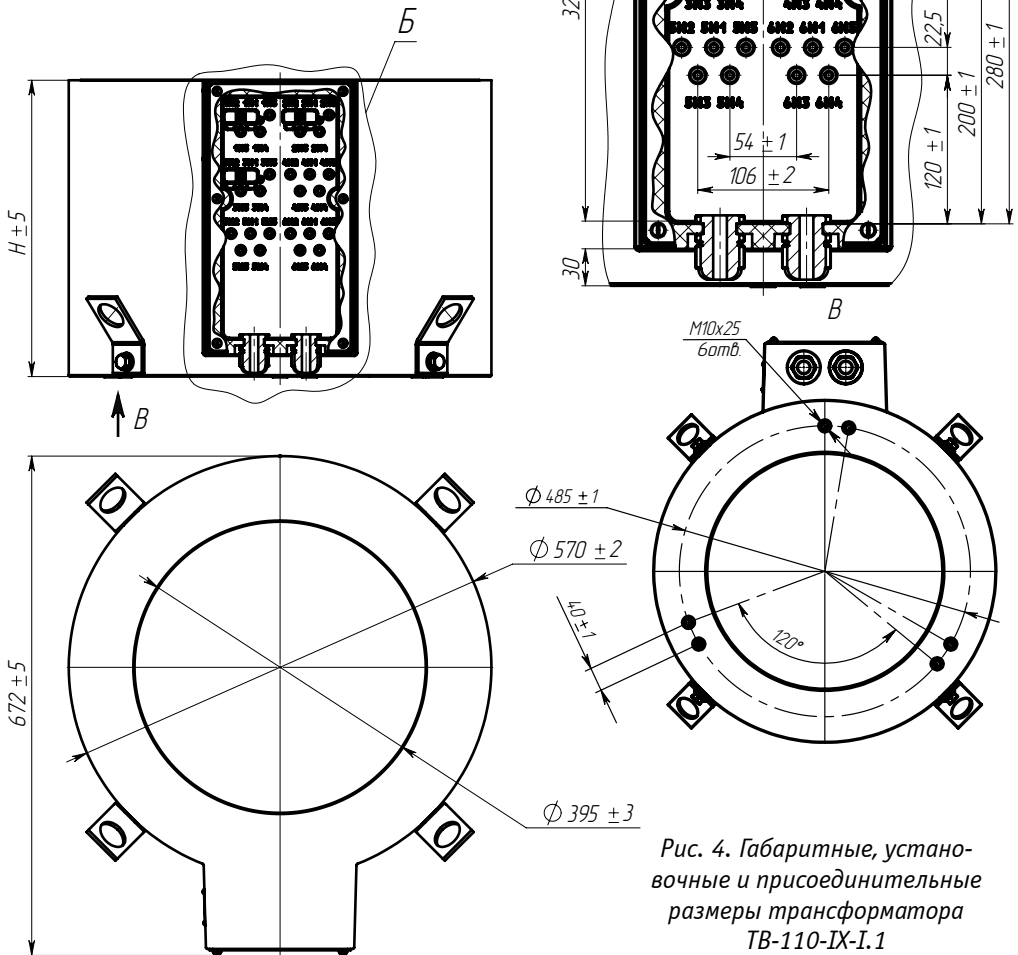


Рис. 4. Габаритные, установочные и присоединительные размеры трансформатора ТВ-110-IX-I.1

Таблица 3. Технические характеристики трансформаторов тока ТВ-110-IX-I и ТВ-111-IX-I.1

Технические характеристики	Тип трансформатора					
	ТВ-110-IX-I-1 ТВ-110-IX-I.1-1	ТВ-110-IX-I-2 ТВ-110-IX-I.1-2	ТВ-110-IX-I-3 ТВ-110-IX-I.1-3	ТВ-110-IX-I-4 ТВ-110-IX-I.1-4	ТВ-110-IX-I-5 ТВ-110-IX-I.1-5	ТВ-110-IX-I-6 ТВ-110-IX-I.1-6
Общее количество вторичных обмоток, шт.	1	2	3	4	5	6
Количество вторичных обмоток для измерений, шт.	1	1 или 2	1; 2 или 3	1; 2; 3 или 4	1; 2; 3 или 4	1; 2; 3; 4 или 5
Количество вторичных обмоток для защиты, шт.	1	1 или 2	1; 2 или 3	1; 2; 3 или 4	1; 2; 3; 4 или 5	1; 2; 3; 4; 5 или 6
Возможность переключения по вторичной стороне	есть	есть	есть	есть	есть	есть
Трехсекундный ток термической стойкости при вторичной обмотке, замкнутой на номинальную нагрузку, кА	50	50	50	50	50	50

Точное количество вторичных обмоток для измерений и (или) защиты уточняется при заказе.

По согласованию с заказчиком возможно изготовление трансформаторов тока с другими техническими характеристиками.

Таблица 4. Технические характеристики вторичных обмоток ТВ-110-IX-I

Номинальный первичный ток, А	Номинальный вторичный ток, А	Вторичная нагрузка при $\cos\varphi=0,8$ в классе точности, В•А				Номинальная предельная кратность обмоток для защиты, не менее	Номинальный коэффициент безопасности приборов обмоток для измерений, не более
		обмоток для защиты		обмоток для измерений			
		5P или 10P	10P	0,2S или 0,5S	0,5S		
200	1 или 5	-	10	-	5	13	10
300		-	10	-	15	19	
400		-	15	-	30	18	
500		15		-	30	22	
600		20		20	-	20	
750		20		20	-	22	
800		20		20	-	23	
1000		30		40	-	20	
1200		30		50	-	23	
1500		30		60	-	27	
2000		50		100	-	23	
3000		50		100	-	24	

Технические характеристики вторичных обмоток для измерений и (или) защиты уточняются при заказе.

Возможно изготовление обмоток с другими техническими характеристиками.

Таблица 5. Технические характеристики вторичных обмоток ТВ-110-IX-1

Коэффициент трансформации	Коэффициент трансформации по ответвлениям	Класс точности	Номинальная вторичная нагрузка при $\cos \varphi = 0,8$, В·А	Номинальная предельная кратность, не менее	Номинальный коэффициент безопасности, не более	Трехсекундный ток термической стойкости, кА (кратность)
500/1*	200/1	0,5S	5	-	10***	50
	300/1	0,5S	15	-		
	400/1	0,5S	20	-		
	500/1	0,5S	30	-		
1000/1*	500/1	0,2S	10	-		
	600/1	0,2S	20	-		
	750/1	0,2S	30	-		
	1000/1	0,2S	30	-		
2000/1*	1000/1	0,2S	30	-		
	1200/1	0,2S	30	-		
	1500/1	0,2S	50	-		
	2000/1	0,2S	50	-		
500/5*	200/5	0,5S	5	-		
	300/5	0,5S	15	-		
	400/5	0,5S	20	-		
	500/5	0,5S	30	-		
1000/5*	500/5	0,2S	10	-		
	600/5	0,2S	20	-		
	750/5	0,2S	20	-		
	1000/5	0,2S	30	-		
2000/5*	1000/5	0,2S	30	-		
	1200/5	0,2S	30	-		
	1500/5	0,2S	30	-		
	2000/5	0,2S	50	-		
500/1**	200/1	10P	10	12	-	(25)
	300/1	10P	10	19	-	
	400/1	10P	15	18	-	
	500/1	5P	15	22	-	

Таблица 5. (продолжение)

Кoeffициент трансформации	Кoeffициент трансформации по ответвлениям	Класс точности	Номинальная вторичная нагрузка при $\cos \varphi = 0,8$, В·А	Номинальная предельная кратность, не менее	Номинальный коэффициент безопасности приборов, не более	Трехсекундный ток термической стойкости, кА (кратность)
1000/1**	500/1	5P	15	20	-	
	600/1	5P	20	18	-	
	750/1	5P	20	22	-	
	1000/1	5P	30	20	-	
2000/1**	1000/1	5P	30	20	-	
	1200/1	5P	30	23	-	
	1500/1	5P	30	27	-	
	2000/1	5P	50	23	-	
500/5**	200/5	10P	10	13	-	
	300/5	10P	10	19	-	
	400/5	10P	15	18	-	
	500/5	5P	15	22	-	
1000/5**	500/5	5P	15	20	-	
	600/5	5P	20	18	-	
	750/5	5P	20	23	-	
	1000/5	5P	30	22	-	
2000/5**	1000/5	5P	30	16	-	
	1200/5	5P	30	19	-	
	1500/5	5P	30	24	-	
	2000/5	5P	50	23	-	

* Термическая стойкость для данного исполнения указана при обмотке, замкнутой на номинальную нагрузку.

** Вариант исполнения трансформатора тока для защиты.

*** Коэффициент безопасности приборов не более 10 при наибольшей из указанных вторичных нагрузок.

По согласованию с заказчиком допускается изготовление трансформаторов тока с другими техническими характеристиками.

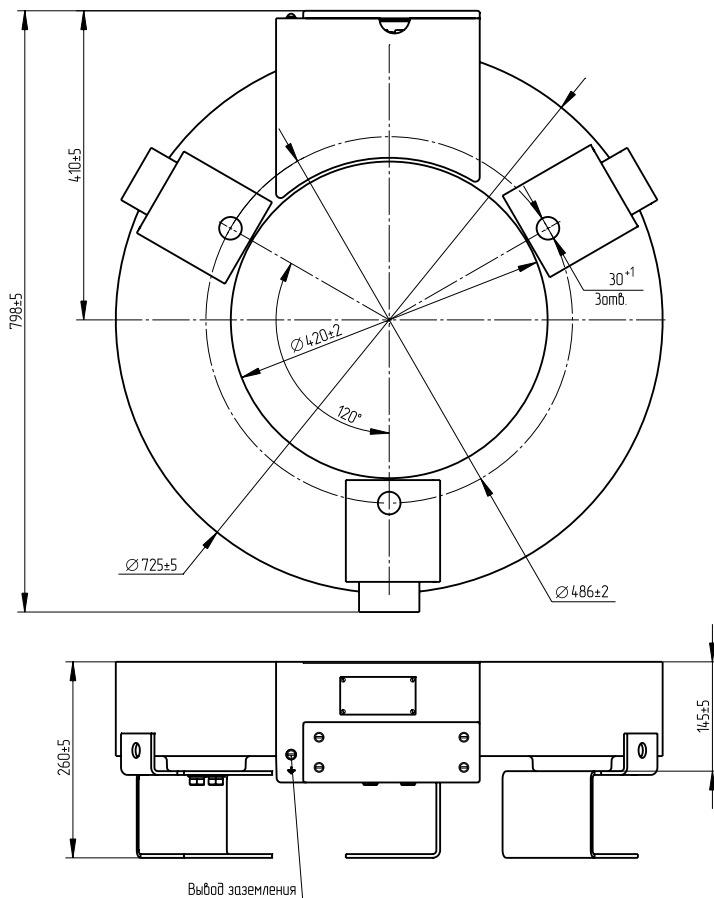


Рис. 3. Габаритные, установочные и присоединительные
размеры трансформатора ТВ-110-IX-3.
Масса 125 кг

**Таблица 6. Технические характеристики трансформатора
ТВ-110-IX-3-0,5S(0,2S)/10P(5P)/10P(5P) трехобмоточный**

Номинальный первичный ток, А	Номинальный вторичный ток	Номинальная вторичная нагрузка обмоток для защиты при $\cos \varphi = 0,8$, В·А	Номинальная предельная кратность обмоток для защиты, не менее	Номинальная вторичная нагрузка обмоток для измерения при $\cos \varphi = 0,8$, В·А		Класс точности обмоток для измерения		Кратность трехсекундного тока термической стойкости
200	5	10	13	5		0,5S		52
300		10	19	10		0,5S		
400		15	18	25		0,5S		
500		15	22	50		0,5S		
600		20	20	50	10	0,5S	0,2S	
750		25	20	50	15	0,5S	0,2S	
1000		30	20	50	30	0,5S	0,2S	36
1200		30	23	50		0,2S		
1500		30	26	50		0,2S		
2000		30	31	100		0,2S		
200	1	10	13	5		0,5S		
300		10	19	10		0,5S		
400		15	18	25		0,5S		
500		15	22	50		0,5S		
600		20	20	50	10	0,5S	0,2S	
750		25	20	50	15	0,5S	0,2S	
1000		30	20	50	30	0,5S	0,2S	
1200		30	23	50		0,2S		

Примечание: По согласованию с заказчиком возможно изготовление трансформаторов тока с другими техническими характеристиками.

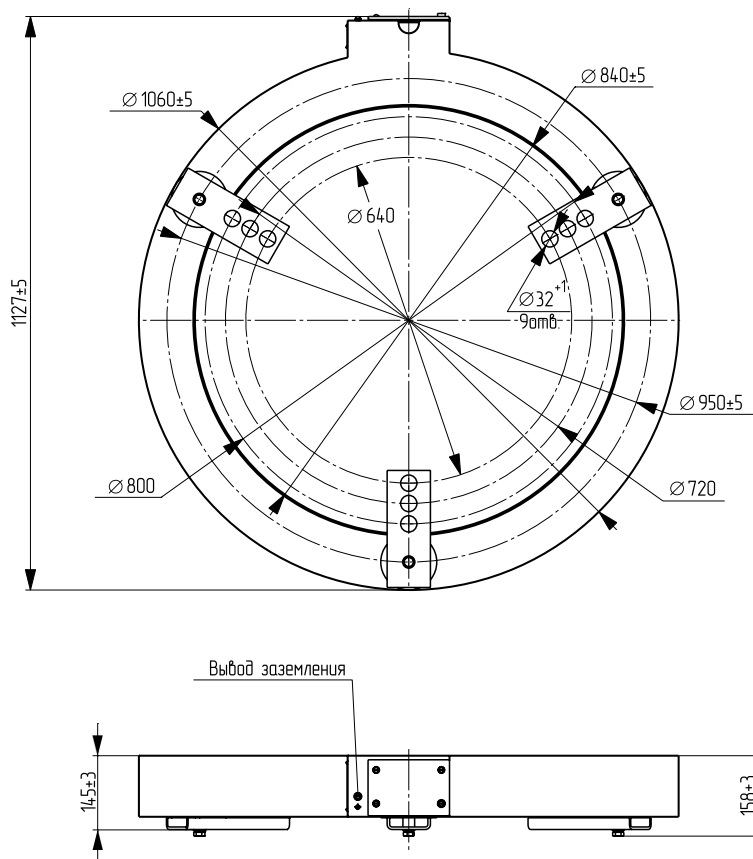


Рис. 4. Габаритные, установочные и присоединительные размеры трансформатора ТВ-220-IX

Таблица 7. Технические характеристики трансформатора ТВ-220-IX

Кoeffициент трансформации	Класс точности	Вторичная нагрузка при $\cos \varphi = 0,8, \text{ В} \cdot \text{А}$	Трехсекундный ток термической стойкости, кА	Масса, кг
200/5	0,5	5	50*	102±2
300/5	0,5S	10		
400/5	0,5S	20		
500/5	0,5S	30		
600/5	0,5S	50		
750/5	0,5S	50		
1000/5	0,2S	25		
1200/5	0,2S	40		
1500/5	0,2S	50		
2000/5	0,2S	50		
200/1	0,5	5		
300/1	0,5S	10		
400/1	0,5S	20		
500/1	0,5S	30		
600/1	0,5S	50		
750/1	0,5S	50		
1000/1	0,2S	25		
1200/1	0,2S	40		
1500/1	0,2S	50		
2000/1	0,2S	50		

* Термическая стойкость для данного исполнения указана при вторичной обмотке, замкнутой на номинальную нагрузку.
По согласованию с заказчиком допускается изготовление трансформаторов тока с другими техническими характеристиками.

Трансформаторы ЗНОЛ.06-35 (ЗНОЛЭ-35)



Трансформаторы изготавливаются в климатическом исполнении «УХЛ» или «Т» категории размещения 2.1 по ГОСТ 15150.
Рабочее положение – любое.

Трансформаторы для АИИСКУЭ поставляются по специальному заказу с одним классом точности и номинальной мощностью, указанными в заказе.

ПАТЕНТНАЯ ЗАЩИТА

Патент на изобретение № 2193252.

ТУ16 - 2010 ОГГ.671 240.001 ТУ

взамен

ТУ16 - 98 ОГГ.671 242.017 ТУ

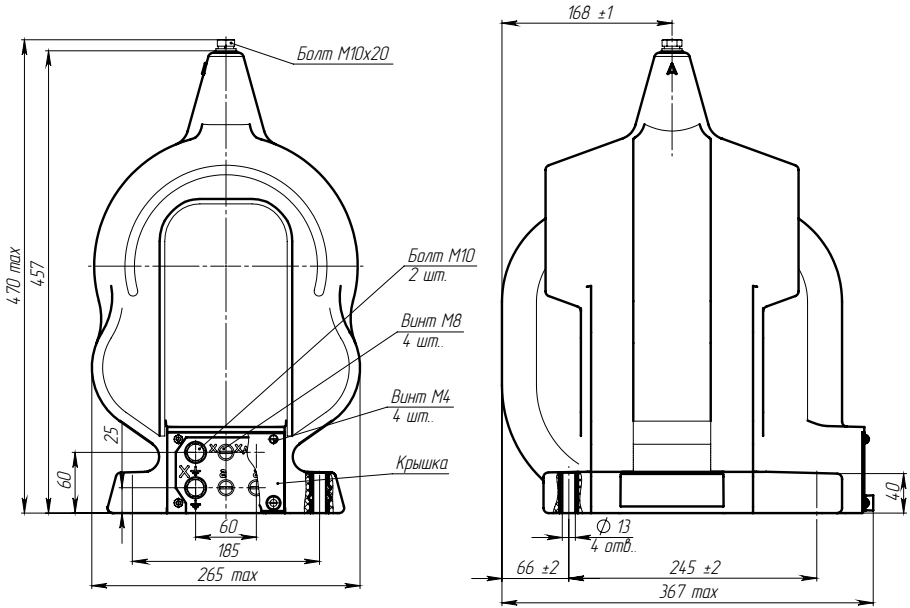


Рис. 1. Общий вид трансформатора ЗНОЛ.06-27(35) (ЗНОЛЭ-35)

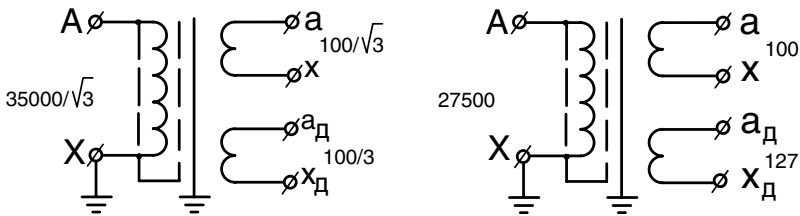


Рис. 2. Схемы трансформаторов

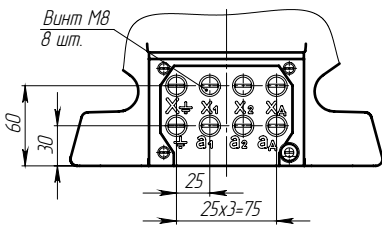


Рис. 3. Клеммник трансформаторов
ЗНОЛ.4-35 III и ЗНОЛ.06.4-35

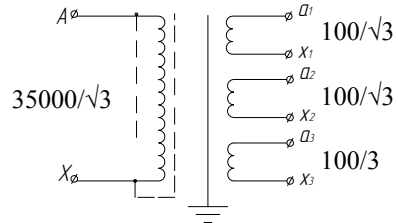


Рис. 4. Схема трансформаторов
ЗНОЛ.4-35 III и ЗНОЛ.06.4-35

Таблица 1. Технические данные ЗНОЛ.06-27(35) (ЗНОЛЭ-35)

Класс напряжения, кВ	35	27
Наибольшее рабочее напряжение, кВ	40,5	30
Номинальное напряжение первичной обмотки, В	35 000/ $\sqrt{3}$	27 500
Номинальное напряжение основной вторичной обмотки, В	100/ $\sqrt{3}$	100
Номинальное напряжение дополнительной вторичной обмотки, В	100/3	127
Номинальная мощность основной вторичной обмотки, В·А, в классах точности:		
0,2*		10**; 20**
0,5		60
1,0		120
Номинальная мощность дополнительной вторичной обмотки в классе точности 3,0, В·А		100***
Предельная мощность вне класса точности, В·А		600
Схема и группа соединения обмоток	1/1/1-0-0	
Номинальная частота, Гц	50 или 60****	
Испытательное напряжение, кВ:		
одноминутное промышленной частоты	95	80
грозового импульса полного	190	170
грозового импульса срезанного	220	200
Масса, кг	60	

Трансформаторы для АИИСКУЭ поставляются по специальному заказу с одним классом точности и номинальной мощностью, указанными в заказе.

* Высший класс точности указывается в заказе.

** В соответствии с заказом.

*** Допускается поставка с номинальной мощностью дополнительной вторичной обмотки 300 В·А, если это указано в заказе.

**** Только для поставок на экспорт.

Таблица 2. Технические данные ЗНОЛ.4-35 III и ЗНОЛ.06.4-35

Класс напряжения, кВ	35
Наибольшее рабочее напряжение, кВ	40,5
Номинальное напряжение первичной обмотки, В	$35000/\sqrt{3}$
Номинальное напряжение первой вторичной обмотки, В	$100/\sqrt{3}$
Номинальное напряжение второй вторичной обмотки, В	$100/\sqrt{3}$
Номинальное напряжение дополнительной вторичной обмотки, В	100/3
Номинальная мощность первой вторичной обмотки в классе точности 0,2, В·А	10
Номинальная мощность второй вторичной обмотки в классе точности 0,5, В·А	30
Номинальная мощность дополнительной вторичной обмотки в классе точности 3, В·А	200
Предельная мощность вне класса точности, В·А	400
Схема и группа соединения обмоток	1/1/1-0-0-0

Первая основная вторичная обмотка используется для коммерческого учета электроэнергии, вторая основная вторичная обмотка используется для технического учета, дополнительная вторичная обмотка – для контроля изоляции сети.

Классы точности обеспечиваются при нагрузках основных вторичных обмоток номинальными мощностями как одновременно, так и по отдельности.

Трансформаторы ЗНОЛ-35(27) III



Трансформаторы предназначены для питания электрических измерительных приборов, цепей защиты и сигнализации в электроустановках переменного тока частоты 50 или 60 Гц.

Трансформаторы изготавливаются в климатическом исполнении “УХЛ” или “Т” категории размещения 1 по ГОСТ 15150.

Значения температуры воздуха при эксплуатации - от минус 60 °С до плюс 50 °С для исполнения «УХЛ1» и от минус 10 °С до плюс 55 °С для исполнения «Т1». Длина пути утечки III по ГОСТ 9920-89.

Рабочее положение - вертикальное.

Патентная защита

1. Патенты на изобретение № 2087967, 2087968, 2087970, 2107350, 2110862, 2193252.

2. Патент на промышленный образец № 47969.

ТУ16 - 2010 ОГГ.671 240.001 ТУ

взамен

ТУ16 - 2002 ОГГ.671 242.018 ТУ

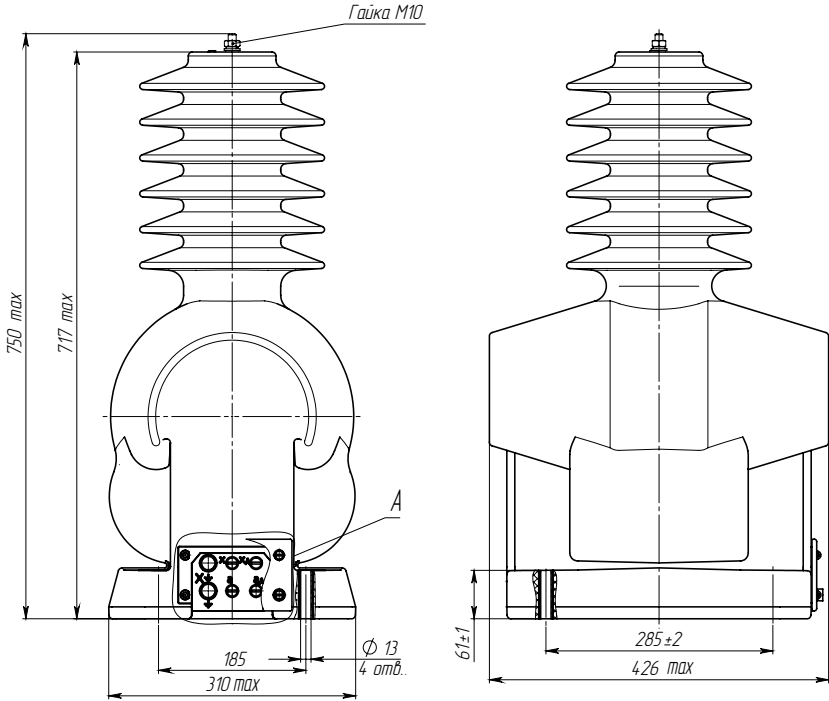


Рис. 1. Общий вид трансформатора ЗНОЛ-35 III

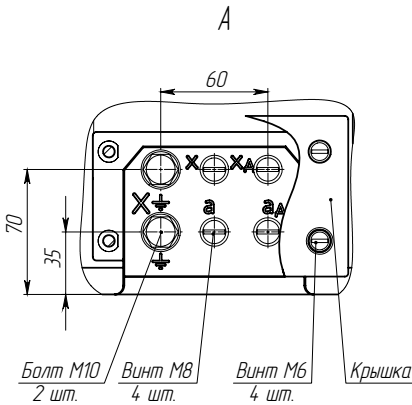


Рис. 4. Клеммник трансформатора
ЗНОЛ-35 III

Принципиальные электрические
схемы трансформаторов. Вари-
ант с 4 обмотками ЗНОЛ.4-35 III
см. на стр. 62

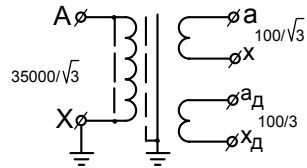


Рис. 2.

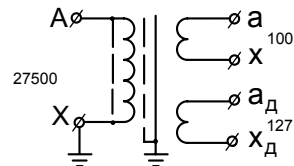


Рис. 3.

Таблица 1. Технические данные

Класс напряжения, кВ	35	27
Наибольшее рабочее напряжение, кВ	40,5	30
Номинальное напряжение первичной обмотки, В	$35000/\sqrt{3}$	27500
Номинальное напряжение основной вторичной обмотки, В	$100/\sqrt{3}$	100
Номинальное напряжение дополнительной вторичной обмотки, В	100/3	127
Номинальная мощность основной и вторичной обмотки, В·А, в классе точности		
0,2 *	10**;	15
0,5	60	60
1	120	120
Номинальная мощность дополнительной вторичной обмотки, В·А, в классе точности 3,0	100***	
Предельная мощность вне класса точности, В·А	600	
Схема и группа соединения обмоток	1/1/1-0-0	
Номинальная частота, Гц	50 или 60****	
Испытательное напряжение, кВ: одноминутное промышленной частоты	95	80
грозового импульса полного	190	170
грозового импульса срезанного	220	200
Масса, кг	90 max	
Схема трансформатора	Рис. 2	Рис. 3

Тех. данные трансформатора ЗНОЛ.4-35 III см. на стр. 62.

Трансформаторы для АИИСКУЭ поставляются по специальному заказу с одним классом точности и номинальной мощностью, указанными в заказе.

* Высший класс точности указывается в заказе.

** В соответствии с заказом.

*** Допускается поставка с номинальной мощностью дополнительной вторичной обмотки 300 В·А, если это указано в заказе.

**** Только для поставок на экспорт.

Трансформаторы НОЛ-35 III

НОЛ-35 III



Трансформаторы предназначены для установки в открытые распределительные устройства (ОРУ). Трансформаторы предназначены для передачи сигнала измерительной информации приборам измерения, защиты, автоматики, сигнализации и управления в электрических цепях переменного тока частотой 50 Гц.

Трансформаторы изготавливаются в климатическом исполнении «УХЛ», категории размещения 1 по ГОСТ 15150.

Рабочее положение – вертикальное.

ТУ16 – 2010 ОГГ.671 240.003 ТУ

Рис. 1. Общий вид трансформатора
НОЛ-35-III

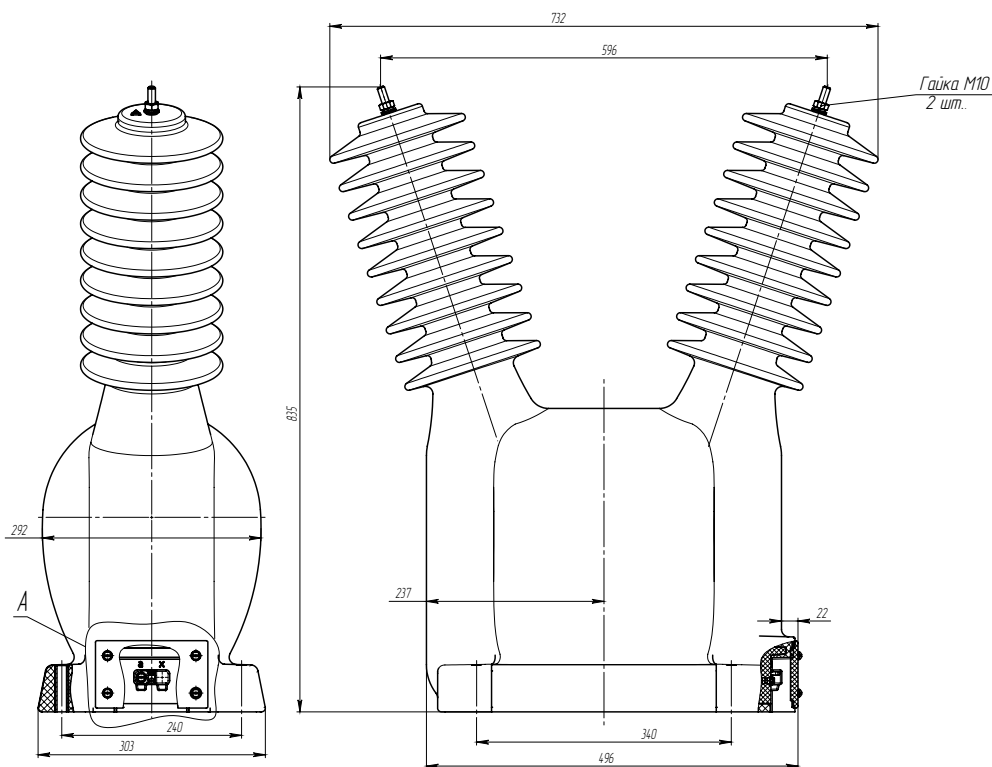


Таблица 1. Технические данные

Класс напряжения, кВ	35
Наибольшее рабочее напряжение, кВ	40,5
Номинальное напряжение первичной обмотки, В	35000
Номинальное напряжение вторичной обмотки, В	100
Номинальная мощность* с коэффициентом мощности активно-индуктивной нагрузки $\cos \varphi = 0,8$, В·А: в классе точности 0,2 в классе точности 0,5 в классе точности 1,0 в классе точности 3,0	50 150 300 600
Предельная мощность вне класса точности, В·А	1000
Предельный допустимый длительный первичный ток, А	0,029
Расчетное напряжение короткого замыкания при нагрузке 75 В·А; %	0,38
Схема и группа соединения обмоток	1/1-0
Номинальная частота, Гц	50
Длина пути утечки, не менее, см	116
Масса, кг	106

* Номинальная мощность оговаривается при заказе

Катушка электромагнитная КЭМ



Катушка электромагнита КЭМ устанавливается на вагонах-дефектоскопах и служит для создания магнитного поля с целью выявления дефектов в теле рельса.

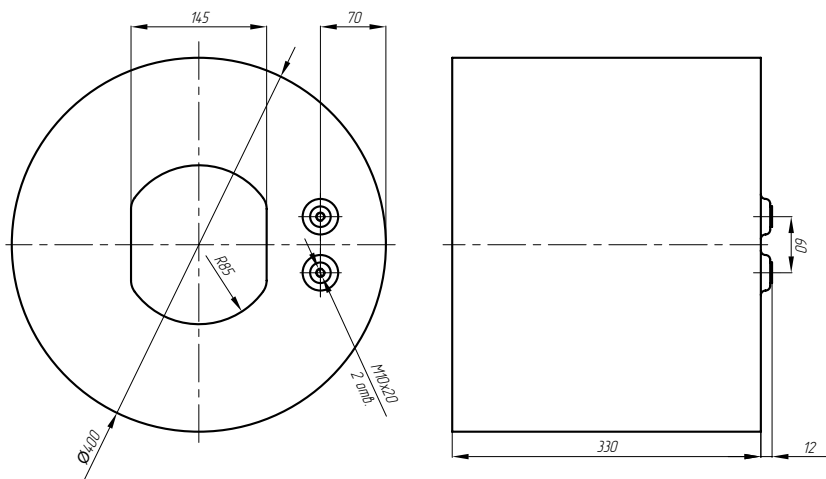
Климатическое исполнение «У», категория

размещения 1 по ГОСТ 15150.

Изоляция катушки – литая.

Рабочее положение – вертикальное.

ОГГ.670199.037ТУ



Общий вид катушки электромагнита КЭМ

Напряжение питания, В	30
Сопротивление обмотки постоянному току, Ом	1,85±5%
Намагничивающая сила, А	22 500–24 000
Масса, кг	150

По вопросам продаж и поддержки обращайтесь:
Email: ctz@nt-rt.ru
Web-сайт: <http://www.cztt.nt-rt.ru/>

Архангельск (8182)63-90-72
Астана +7(7172)727-132
Белгород (4722)40-23-64
Брянск (4832)59-03-52
Владивосток (423)249-28-31
Волгоград (844)278-03-48
Вологда (8172)26-41-59
Воронеж (473)204-51-73
Екатеринбург (343)384-55-89
Иваново (4932)77-34-06

Ижевск (3412)26-03-58
Казань (843)206-01-48
Калининград (4012)72-03-81
Калуга (4842)92-23-67
Кемерово (3842)65-04-62
Киров (8332)68-02-04
Краснодар (861)203-40-90
Красноярск (391)204-63-61
Курск (4712)77-13-04
Липецк (4742)52-20-81

Магнитогорск (3519)55-03-13
Москва (495)268-04-70
Мурманск (8152)59-64-93
Набережные Челны (8552)20-53-41
Нижний Новгород (831)429-08-12
Новокузнецк (3843)20-46-81
Новосибирск (383)227-86-73
Орел (4862)44-53-42
Оренбург (3532)37-68-04
Пенза (8412)22-31-16

Пермь (342)205-81-47
Ростов-на-Дону (863)308-18-15
Рязань (4912)46-61-64
Самара (846)206-03-16
Санкт-Петербург (812)309-46-40
Саратов (845)249-38-78
Смоленск (4812)29-41-54
Сочи (862)225-72-31
Ставрополь (8652)20-65-13
Тверь (4822)63-31-35

Томск (3822)98-41-53
Тула (4872)74-02-29
Тюмень (3452)66-21-18
Ульяновск (8422)24-23-59
Уфа (347)229-48-12
Челябинск (351)202-03-61
Череповец (8202)49-02-64
Ярославль (4852)69-52-93